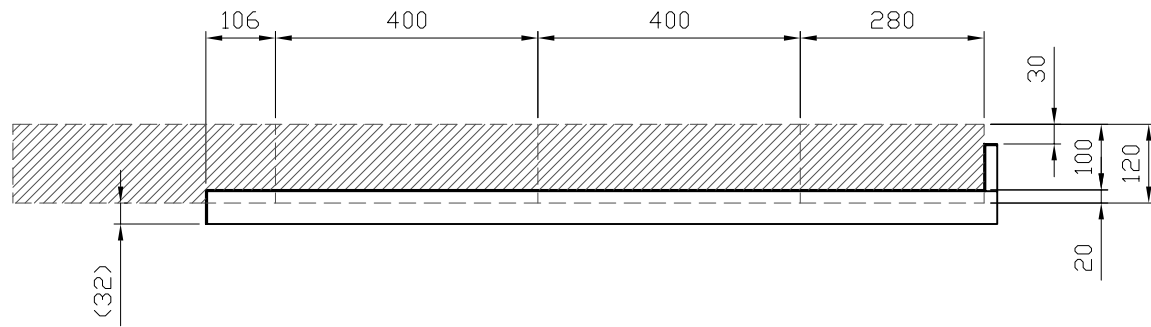
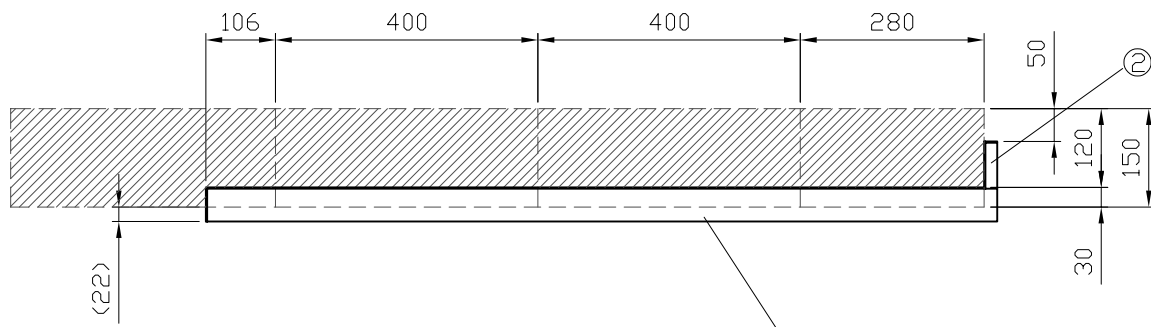


【ブロック塀参考施工図】

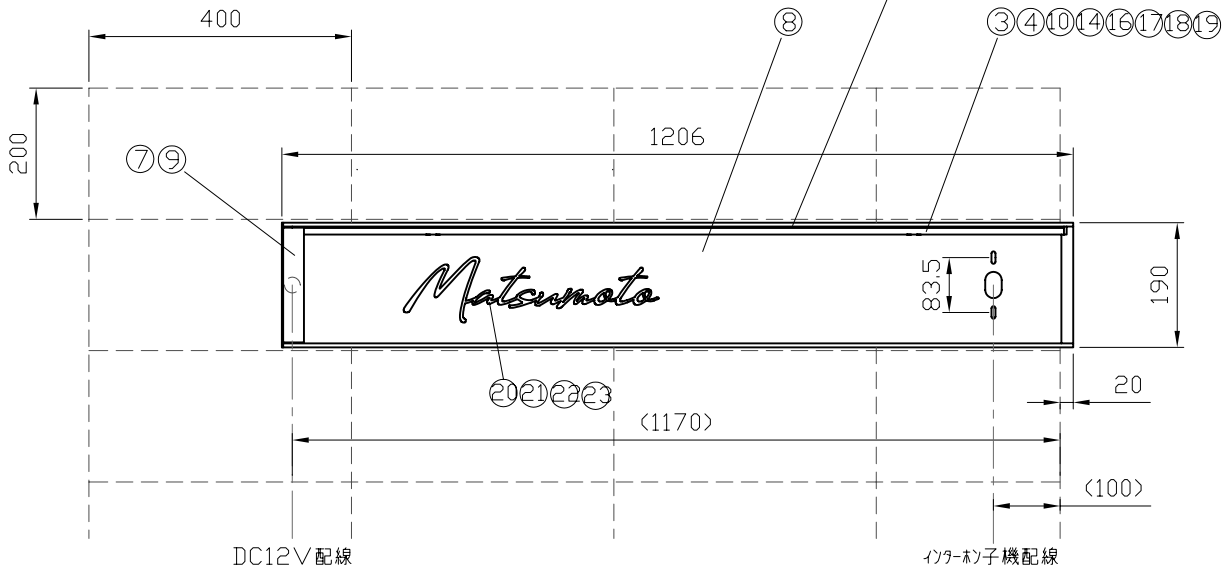
120厚アロワ（本体取付部100厚アロワ）使用時



150厚アロワ（本体取付部120厚アロワ）使用時

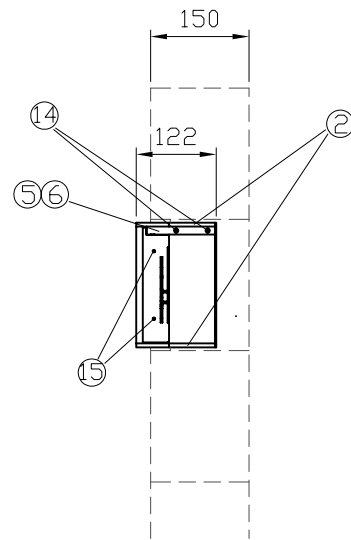


【正面図】



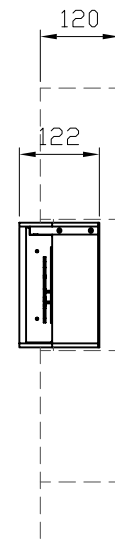
【側面図】

150厚アロワ（本体取付部120厚アロワ）使用時

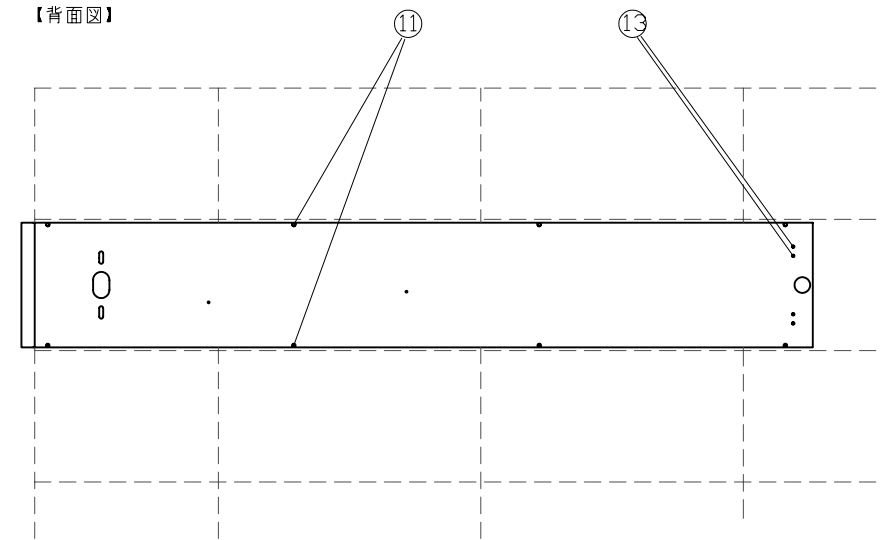


【側面図】

120厚アロワ（本体取付部100厚アロワ）使用時



【背面図】



符号	部品名	材質	サイズ	色調/仕上げ	数量	備考
①	フレーム 長（上下兼用）	アルミ A6063	1204×50×6	イボシテカ/ベニツカ	2	
②	上下フレーム 短	アルミ A6063	70×18×6	イボシテカ/ベニツカ	2	
③	LEDユニット	アルミ A6063	1176×10×10	イボシテカ/ベニツカ	1	
④	LEDユニットカバー	アルミ A6063	1176×15×10	イボシテカ/ベニツカ	1	
⑤	LEDユニット端部フタ	アルミ A6063	104×12×4	イボシテカ/ベニツカ	1	
⑥	LEDユニット端部ベース	アルミ A6063	70×12×4	イボシテカ/ベニツカ	1	
⑦	カバー取付金具	アルミ A6063	39×25×6	イボシテカ/ベニツカ	2	
⑧	本体パネル	SUS304 2B t=2	1206×190×120	イボシテカ/ベニツカ	1	
⑨	結線部カバー	SUS304 2B t=0.8	175×39.8×31.8	イボシテカ/ベニツカ	1	
⑩	拡散アクリル	三菱EX乳半t=2	1176×28×2	—	1	
⑪	フレーム/パネル取付ネジ	SUS	ワス小ネジ(小頭)M3×8	—	12	
⑫	LEDユニット端部フタ/ベース取付ネジ	SUS	ワス小ネジ(小頭)M3×8	—	2	
⑬	カバー取付金具/パネル取付ネジ	SUS	ワス小ネジ(小頭)M3×8	—	4	
⑭	LEDユニット/フレーム取付ネジ	SUS	ワス小ネジM3×6	—	16	
⑮	結線部カバー取付ネジ	SUS	ワス小ネジM3×6	—	4	
⑯	LEDユニットカバー取付金具	SUS304 2B t=3	55×5×3	—	2	
⑰	LEDユニットカバー取付金具 スパース	アルミ	外径φ5×内径φ3.5×2.5	—	4	
⑱	LEDユニットカバー取付金具 固定ネジ	SUS	ワス小ネジ(小頭)M3×10	—	4	
⑲	LEDテープライト★	COBタイプ	LED長1225mm入力電線径φ150	—	1	
⑳	サイロ ※発注商品に準ずる					
㉑	サイロ用寸切ネジ	SUS	M3×20またはM2×20	—	(2)	DC12V 電球色 消費電力約3.7W
㉒	サイロ用スパース	SUS303丸ネジARU-310	φ6×L10 (M3貫通ネジ穴)	黒染め	(2)	
㉓	サイロ用取付ネジ,ワッシャー,ワッシャー	SUS	M3用またはM2用	—	(2)	

本図は照明あり(AXD1-◇◇-R)の仕様です。照明なし(AXD1N-◇◇-R)は仕様欄の★部品の設定がありません。

■ 取扱説明書  
IELOGO\_取説\_A3\_2405 (W1タイプ)

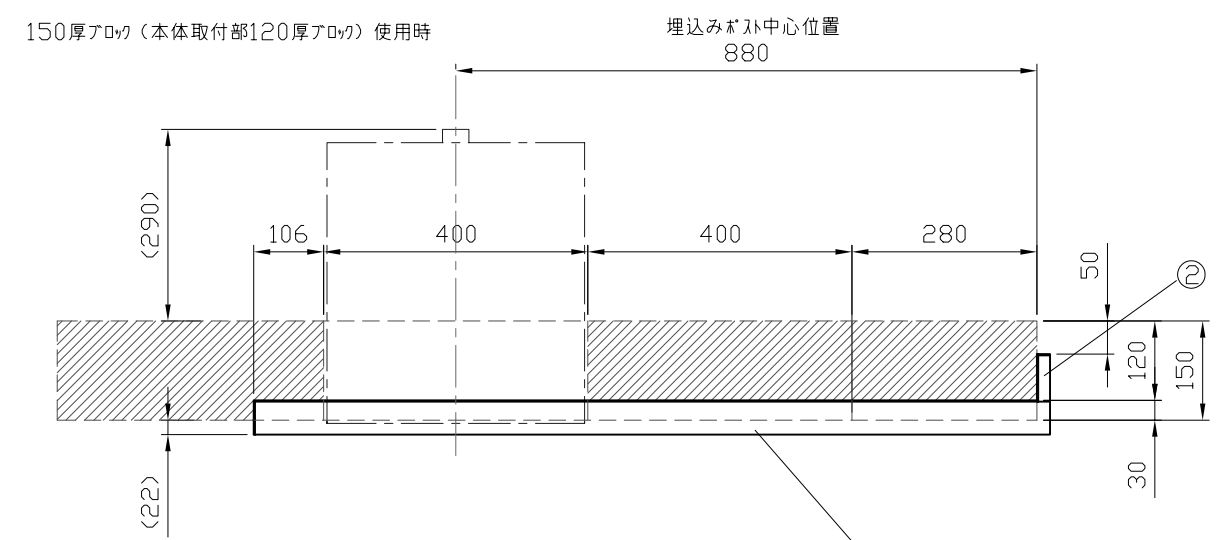
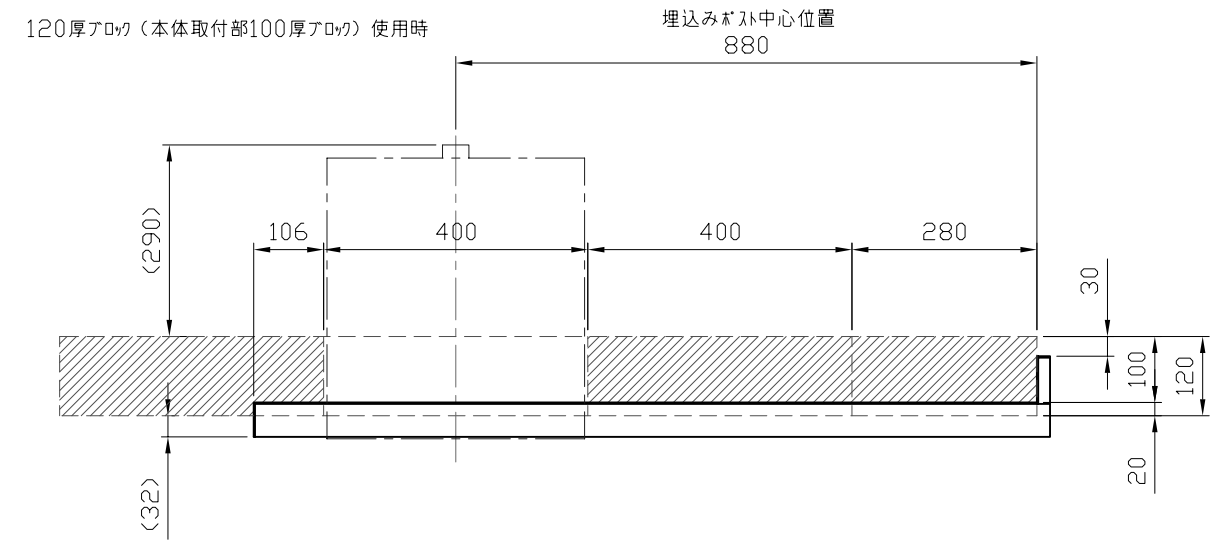
■ 付属品  
インターネ子取付用コンクリートビス 4×25 2本

※ 取付け時は本体と仮合わせし位置が正しいか事前確認の上で取付けてください。

訂 正	年 月 日		年 月 日		分類	IELOGO	作成	年 月 日	2024 08 16	Marusan Takagi CO.,LTD	審査				図面No.	GZ_アルキアDs_AXD1(N)-R			
	年 月 日		年 月 日		商品名	アルキアDs AXD1(N)-◇◇-R	縮尺				審査	木林	設計	木林	担当	木林	製図		
	年 月 日		年 月 日																
	年 月 日		年 月 日																



【ブロック塀参考施工図】

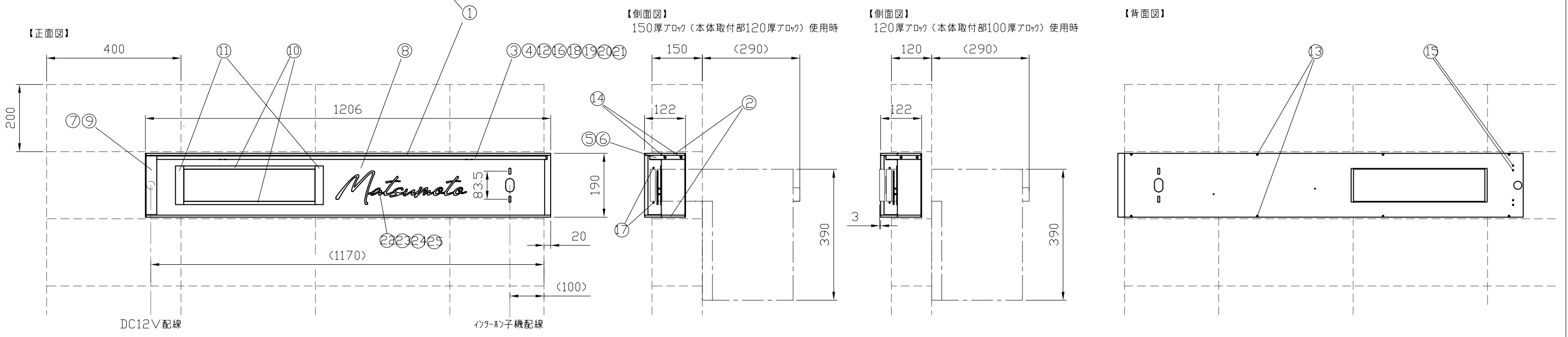


符号	部品名	材質	サイズ	色調/仕上げ	数量	備考
①	フレーム 長 (上下兼用)	アルミ A6063	1204×50×6	イゼンテカラー/ベージュカラー	2	
②	上下フレーム 短	アルミ A6063	70×18×6	イゼンテカラー/ベージュカラー	2	
③	LEDユニット	アルミ A6063	1176×10×10	イゼンテカラー/ベージュカラー	1	
④	LEDユニットカバー	アルミ A6063	1176×15×10	イゼンテカラー/ベージュカラー	1	
⑤	LEDユニット端部フタ	アルミ A6063	104×12×4	イゼンテカラー/ベージュカラー	1	
⑥	LEDユニット端部ベース	アルミ A6063	70×12×4	イゼンテカラー/ベージュカラー	1	
⑦	カバー取付金具	アルミ A6063	39×25×6	イゼンテカラー/ベージュカラー	2	
⑧	ポスト仕様 本体ポスト	SUS304 2B t=2	1206×190×120	イゼンテカラー/ベージュカラー	1	
⑨	結線部カバー	SUS304 2B t=0.8	175×39.8×31.8	イゼンテカラー/ベージュカラー	1	
⑩	口金カバー-横材	SUS304 2B t=2	391×9.5×2	イゼンテカラー/ベージュカラー	2	
⑪	口金カバー-縦材	SUS304 2B t=2	115×24.5×2	イゼンテカラー/ベージュカラー	2	
⑫	拡散アクリル	三菱EX乳半t=2	1176×28×2	---	1	
⑬	フレーム/ポスト取付ネジ	SUS	ワス小ネジ(小頭)M3×8	---	12	
⑭	LEDユニット端部フタ/ベース取付ネジ	SUS	ワス小ネジ(小頭)M3×8	---	2	
⑮	カバー取付金具/ポスト取付ネジ	SUS	ワス小ネジ(小頭)M3×8	---	4	
⑯	LEDユニット/フレーム取付ネジ	SUS	ワス小ネジM3×6	---	16	
⑰	結線部カバー取付ネジ	SUS	ワス小ネジM3×6	---	4	
⑱	LEDユニットカバー取付金具	SUS304 2B t=3	55×5×3	---	2	
⑲	LEDユニットカバー取付金具 スペーサー	アルミ	外径φ5×内径φ3.5×2.5	---	4	
⑳	LEDユニットカバー取付金具 固定ネジ	SUS	ワス小ネジ(小頭)M3×10	---	4	
㉑	LEDテープライト ★	COBタイプ	LED長1225mm入力電線径φ150	---	1	DC12V 電球色 消費電力約3.7W
㉒	サイン ※発注商品に準ずる					
㉓	サイン用寸切ネジ	SUS	M3×20またはM2×20	---	(2)	
㉔	サイン用スペーサー	SUS303丸ネジARU-310	φ6×L10 (M3貫通ネジ穴)	黒染め	(2)	
㉕	サイン用取付ナット,ワッシャー,Sワッシャー	SUS	M3用またはM2用	---	(2)	

本図は照明あり(AXD2-◇◇-R)の仕様です。照明なし(AXD2N-◇◇-R)は仕様欄の★部品の設定がありません。

■ 取扱説明書  
IELOGO\_取説\_A3\_2405 (W1タイプ)

■ 付属品  
インターホンの取付用コンクリートビス 4×25 2本



※ 取付け時は本体と仮合わせし位置が正しいか事前確認の上で取付けてください。

訂 正	年月日	年月日	分類 IELOGO	作成	Marusan Takagi CO.,LTD	審査 考査 木林 設計 木林 担当 木林 製図	図面No. GZ_アルキアDs_AXD2(N)-R
	年月日	年月日		年月日			
	年月日	年月日		年月日			
	年月日	年月日		年月日			
			商品名 アルキアDs AXD2(N)-◇◇-R	縮尺			

符号	部品名	材質	サイズ	色調/仕上げ	数量	備考
①	フレーム 長 (上下兼用)	アルミ A6063	1204×50×6	イグニアカラー/ベージュカラー	2	
②	上下フレーム 短	アルミ A6063	70×18×6	イグニアカラー/ベージュカラー	2	
③	LEDユニット	アルミ A6063	1176×10×10	イグニアカラー/ベージュカラー	1	
④	LEDユニットカバー	アルミ A6063	1176×15×10	イグニアカラー/ベージュカラー	1	
⑤	LEDユニット端部フタ	アルミ A6063	104×12×4	イグニアカラー/ベージュカラー	1	
⑥	LEDユニット端部ベース	アルミ A6063	70×12×4	イグニアカラー/ベージュカラー	1	
⑦	カバー取付金具	アルミ A6063	39×25×6	イグニアカラー/ベージュカラー	2	
⑧	ベース仕様 本体ベース	SUS304 2B t=2	1206×190×120	イグニアカラー/ベージュカラー	1	
⑨	結線部カバー	SUS304 2B t=0.8	175×39.8×31.8	イグニアカラー/ベージュカラー	1	
⑩	口金カバー-横材	SUS304 2B t=2	391×9.5×2	イグニアカラー/ベージュカラー	2	
⑪	口金カバー-縦材	SUS304 2B t=2	115×24.5×2	イグニアカラー/ベージュカラー	2	
⑫	拡散アクリル	三菱EX乳半t=2	1176×28×2	—	1	
⑬	フレーム/ベース取付ネジ	SUS	セラ小ネジ(小頭)M3×8	—	12	
⑭	LEDユニット端部フタ/ベース取付ネジ	SUS	セラ小ネジ(小頭)M3×8	—	2	
⑮	カバー取付金具/ベース取付ネジ	SUS	セラ小ネジ(小頭)M3×8	—	4	
⑯	LEDユニット/フレーム取付ネジ	SUS	トラス小ネジM3×6	—	16	
⑰	結線部カバー取付ネジ	SUS	トラス小ネジM3×6	—	4	
⑱	LEDユニットカバー取付金具	SUS304 2B t=3	55×5×3	—	2	
⑲	LEDユニットカバー取付金具 スター	アルミ	外径φ5×内径φ3.5×2.5	—	4	
⑳	LEDユニットカバー取付金具 固定ネジ	SUS	セラ小ネジ(小頭)M3×10	—	4	
㉑	LEDテープライト ★	COBタイプ	LED長1225mm入力電線径φ150	—	1	DC12V 電球色 消費電力約3.7W
㉒	サイン ※発注商品に準ずる					
㉓	サイン用寸切ネジ	SUS	M3×20またはM2×20	—	(2)	
㉔	サイン用スター	SUS303丸ネジARU-310	φ6×L10 (M3貫通ネジ穴)	黒染め	(2)	
㉕	サイン用取付ナット,ワッシャー,Sワッシャー	SUS	M3用またはM2用	—	(2)	

本図は照明あり(AXD2-◇◇-L)の仕様です。照明なし(AXD2N-◇◇-L)は仕様欄の★部品の設定がありません。

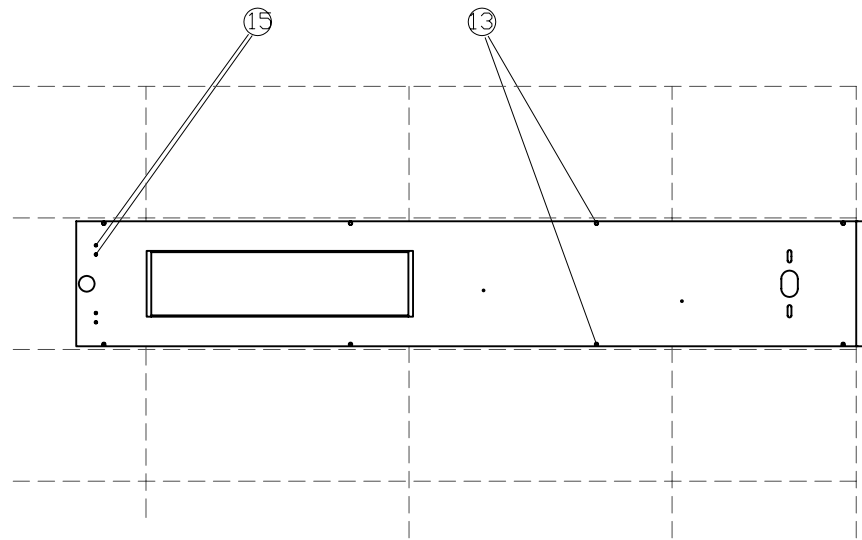
■ 取扱説明書

IELOGO\_取説\_A3\_2405 (W1タイプ)

■ 付属品

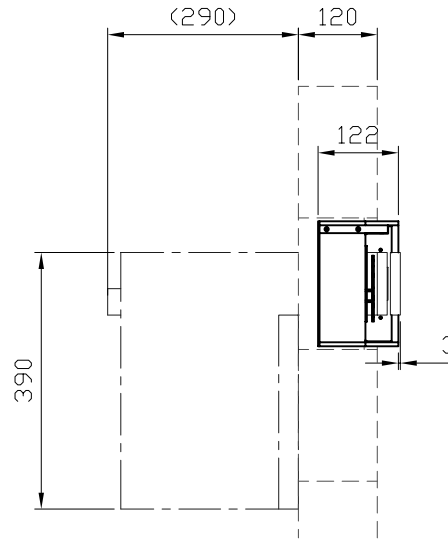
インターネジ取付用コンクリートビス 4×25 2本

【背面図】



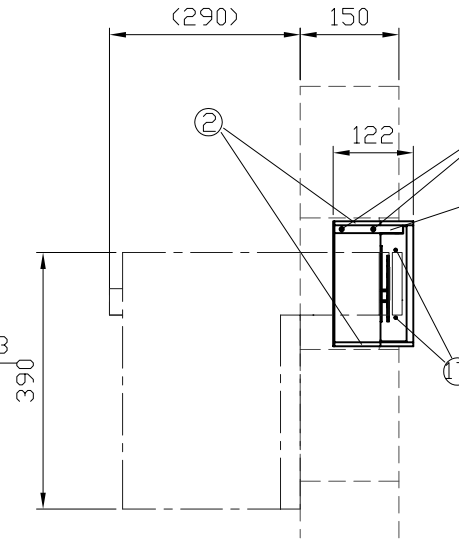
【側面図】

120厚アロワ (本体取付部100厚アロワ) 使用時

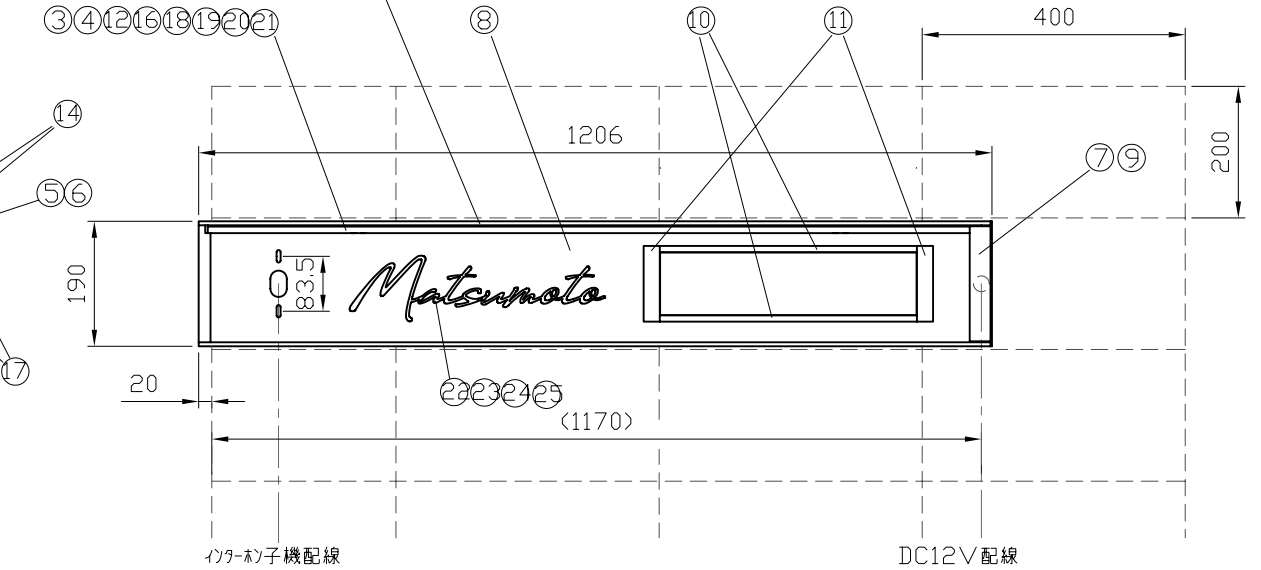


【側面図】

150厚アロワ (本体取付部120厚アロワ) 使用時

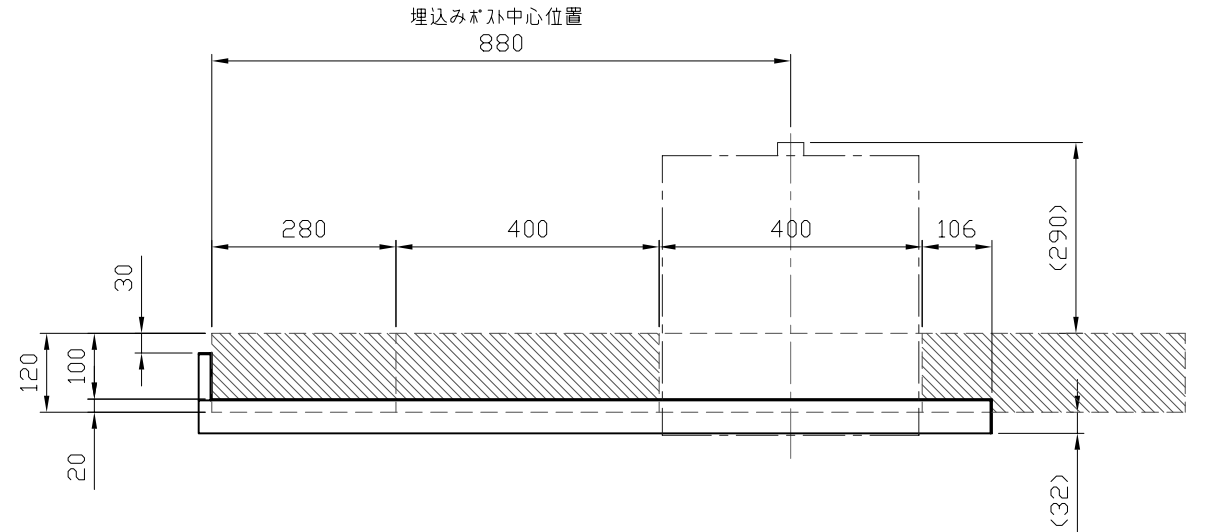


【正面図】

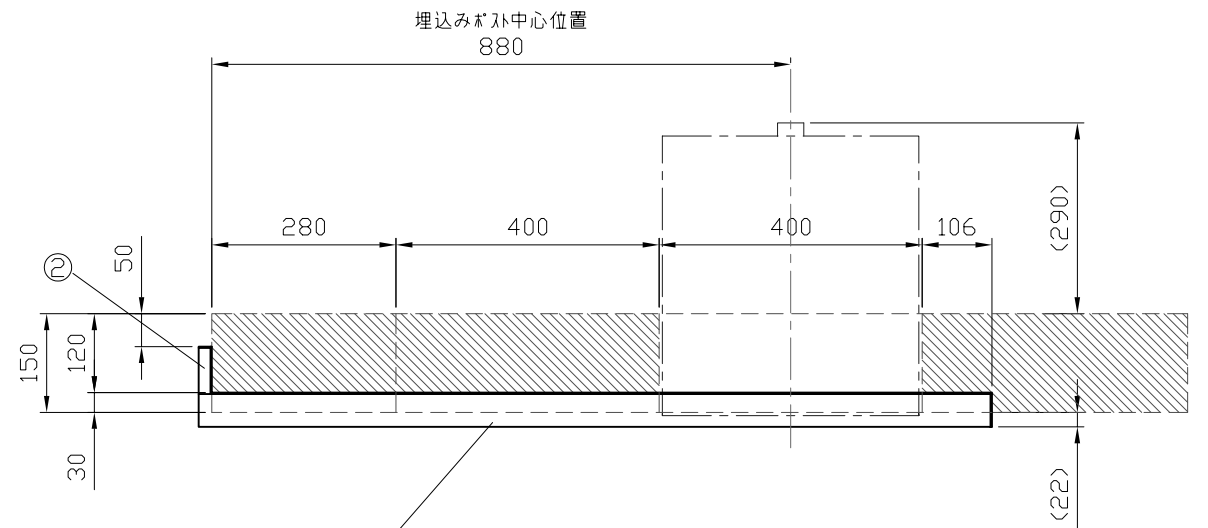


【ブロック塀参考施工図】

120厚アロワ (本体取付部100厚アロワ) 使用時



150厚アロワ (本体取付部120厚アロワ) 使用時

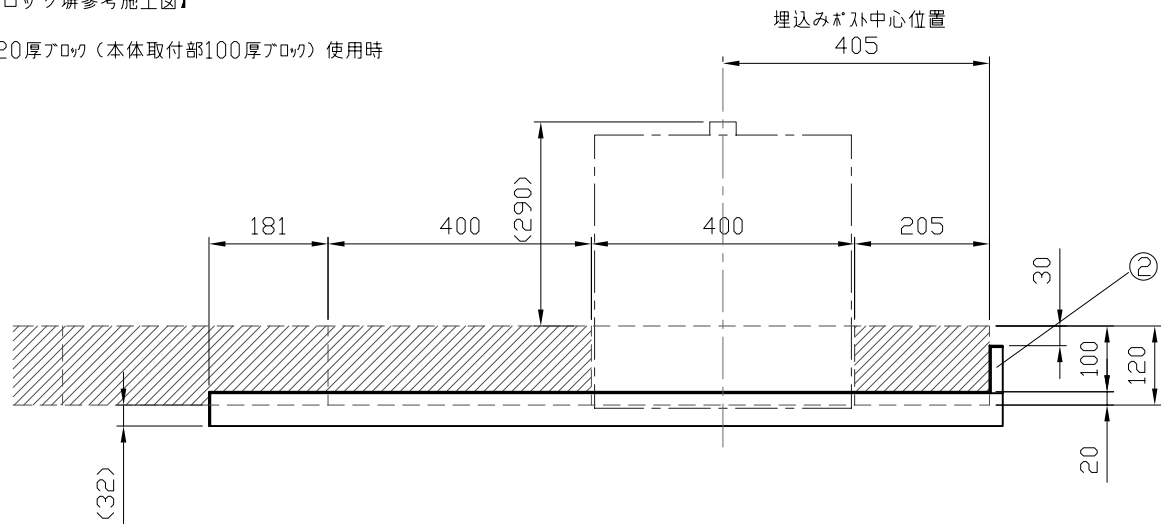


※ 取付け時は本体と仮合わせし位置が正しいか事前確認の上で取付けてください。

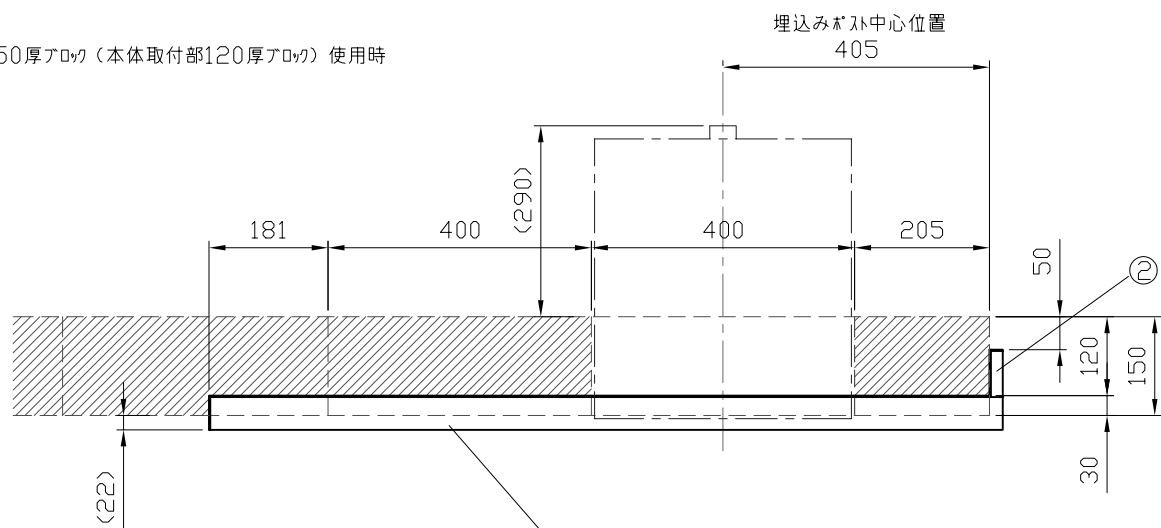
訂 正	年月日	年月日	分類 IELOGO	作成	Marusan Takagi CO.,LTD	審査 考査 木林 設計 木林 担当 木林 製図	図面No. GZ_7#7Ds_AXD2(N)-L
	年月日	年月日		年月日			
	年月日	年月日		年月日			
	年月日	年月日		年月日			
			商品名 アルキアDs AXD2(N)-◇◇-L	縮尺			

【ブロック掘参考施工図】

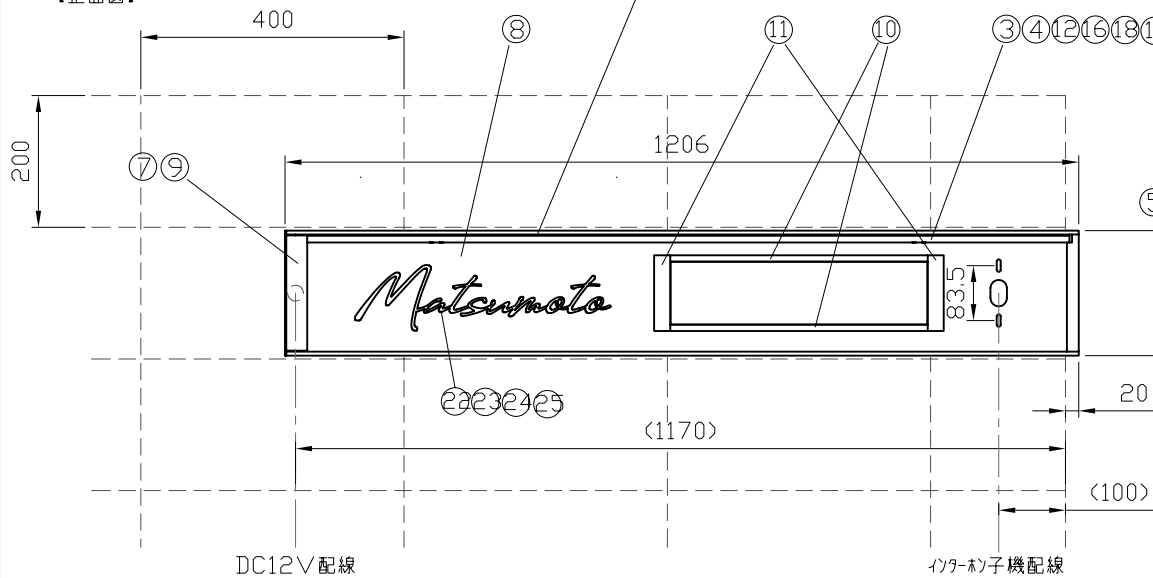
120厚アロック（本体取付部100厚アロック）使用時



150厚アロック（本体取付部120厚アロック）使用時

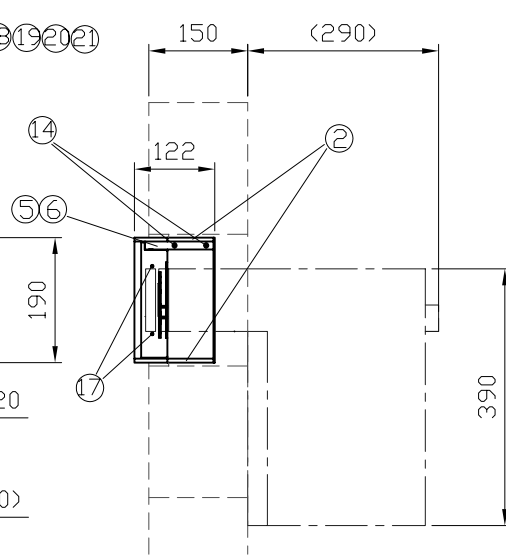


【正面図】



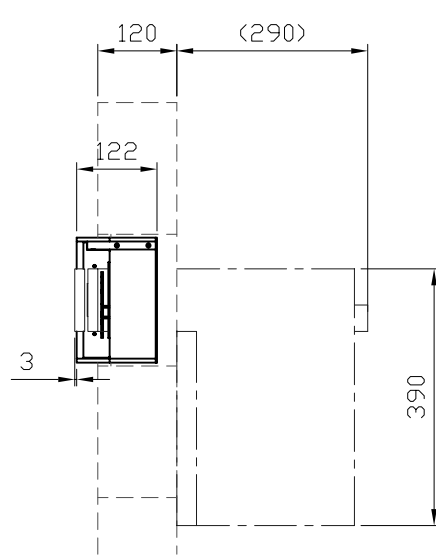
【側面図】

150厚アロック（本体取付部120厚アロック）使用時

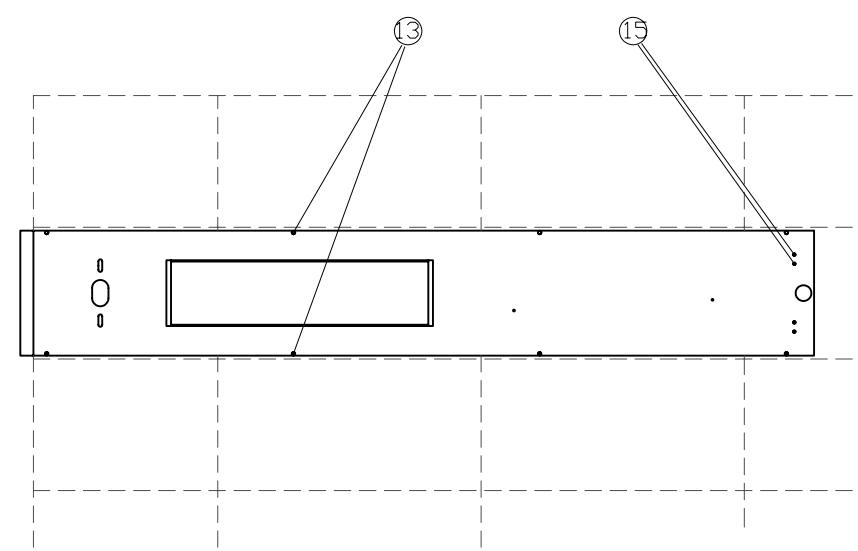


【側面図】

120厚アロック（本体取付部100厚アロック）使用時



【背面図】



符号	部品名	材質	サイズ	色調/仕上げ	数量	備考
①	フレーム 長（上下兼用）	アルミ A6063	1204×50×6	イゼンダカラー/ベージュカラー	2	
②	上下フレーム 短	アルミ A6063	70×18×6	イゼンダカラー/ベージュカラー	2	
③	LEDユニット	アルミ A6063	1176×10×10	イゼンダカラー/ベージュカラー	1	
④	LEDユニットカバー	アルミ A6063	1176×15×10	イゼンダカラー/ベージュカラー	1	
⑤	LEDユニット端部フタ	アルミ A6063	104×12×4	イゼンダカラー/ベージュカラー	1	
⑥	LEDユニット端部ベース	アルミ A6063	70×12×4	イゼンダカラー/ベージュカラー	1	
⑦	カバー取付金具	アルミ A6063	39×25×6	イゼンダカラー/ベージュカラー	2	
⑧	ホスト逆仕様 本体パネル	SUS304 2B t=2	1206×190×120	イゼンダカラー/ベージュカラー	1	
⑨	結線部カバー	SUS304 2B t=0.8	175×39.8×31.8	イゼンダカラー/ベージュカラー	1	
⑩	口金カバー-横材	SUS304 2B t=2	391×9.5×2	イゼンダカラー/ベージュカラー	2	
⑪	口金カバー-縦材	SUS304 2B t=2	115×24.5×2	イゼンダカラー/ベージュカラー	2	
⑫	拡散アクリル	三菱EX乳半t=2	1176×28×2	—	1	
⑬	フレーム/パネル取付ネジ	SUS	ネジ小径(小頭)M3×8	—	12	
⑭	LEDユニット端部フタ/ベース取付ネジ	SUS	ネジ小径(小頭)M3×8	—	2	
⑮	カバー取付金具/パネル取付ネジ	SUS	ネジ小径(小頭)M3×8	—	4	
⑯	LEDユニット/フレーム取付ネジ	SUS	ネジ小径M3×6	—	16	
⑰	結線部カバー取付ネジ	SUS	ネジ小径M3×6	—	4	
⑱	LEDユニットカバー取付金具	SUS304 2B t=3	55×5×3	—	2	
⑲	LEDユニットカバー取付金具 スペーサー	アルミ	外径φ5×内径φ3.5×2.5	—	4	
⑳	LEDユニットカバー取付金具 固定ネジ	SUS	ネジ小径(小頭)M3×10	—	4	
㉑	LEDテープライト★	COBタイプ	LED長1225mm入力電線径φ150	—	1	DC12V 電球色 消費電力約3.7W
㉒	サイン ※発注商品に準ずる					
㉓	サイン用寸切ネジ	SUS	M3×20またはM2×20	—	(2)	
㉔	サイン用スペーサー	SUS303丸ネジARU-310	φ6×L10 (M3貫通ネジ穴)	黒染め	(2)	
㉕	サイン用取付ナット,ワッシャー,Sワッシャー	SUS	M3用またはM2用	—	(2)	

本図は照明あり(AXD3-◇◇-R)の仕様です。照明なし(AXD3N-◇◇-R)は仕様欄の★部品の設定がありません。

■ 取扱説明書

IELOGO\_取説\_A3\_2405 (W1タイプ)

■ 付属品

インターホンの取付用コンクリートビス 4×25 2本

※ 取付け時は本体と仮合わせし位置が正しいか事前確認の上で取付けてください。

訂 正	年月日	年月日	分類 IELOGO	作成	審査	図面No. GZ_アルキアDs_AXD3(N)-R				
	年月日	年月日		年月日						年月日
	年月日	年月日		年月日						年月日
	年月日	年月日		年月日						年月日
			商品名 アルキアDs AXD3(N)-◇◇-R	作成 2024 08 16		Marusan Takagi CO.,LTD				
			縮尺			審査 考査 木林 設計 木林 担当 木林 製図				

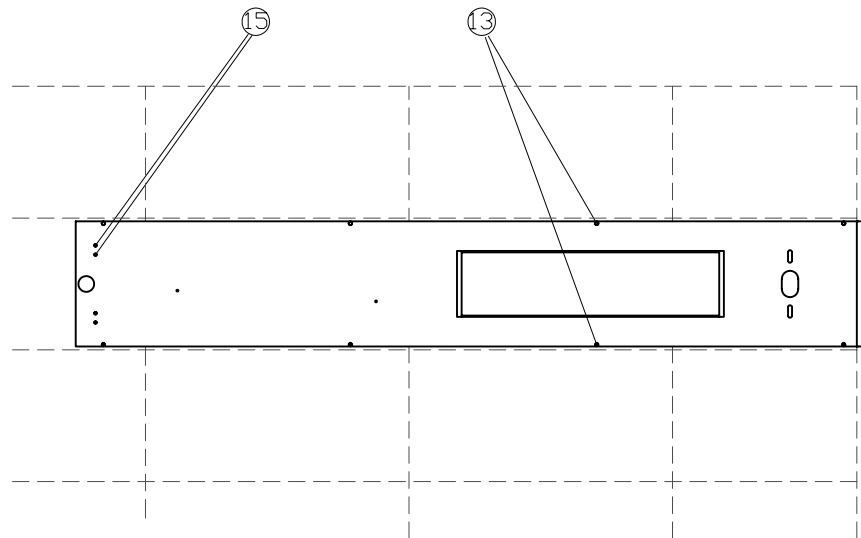
符号	部品名	材質	サイズ	色調/仕上げ	数量	備考
①	フレーム 長 (上下兼用)	アルミ A6063	1204×50×6	イイジツカ- / ベ-シツカ-	2	
②	上下フレーム 短	アルミ A6063	70×18×6	イイジツカ- / ベ-シツカ-	2	
③	LEDユニット	アルミ A6063	1176×10×10	イイジツカ- / ベ-シツカ-	1	
④	LEDユニットカバー	アルミ A6063	1176×15×10	イイジツカ- / ベ-シツカ-	1	
⑤	LEDユニット端部フタ	アルミ A6063	104×12×4	イイジツカ- / ベ-シツカ-	1	
⑥	LEDユニット端部ベース	アルミ A6063	70×12×4	イイジツカ- / ベ-シツカ-	1	
⑦	カバー取付金具	アルミ A6063	39×25×6	イイジツカ- / ベ-シツカ-	2	
⑧	ボルト逆仕様 本体ベース	SUS304 2B t=2	1206×190×120	イイジツカ- / ベ-シツカ-	1	
⑨	結線部カバー	SUS304 2B t=0.8	175×39.8×31.8	イイジツカ- / ベ-シツカ-	1	
⑩	口金カバー-横材	SUS304 2B t=2	391×9.5×2	イイジツカ- / ベ-シツカ-	2	
⑪	口金カバー-縦材	SUS304 2B t=2	115×24.5×2	イイジツカ- / ベ-シツカ-	2	
⑫	拡散アクリル	三菱EX乳半t=2	1176×28×2	---	1	
⑬	フレーム/ベース取付ネジ	SUS	ワス小ネジ(小頭)M3×8	---	12	
⑭	LEDユニット端部フタ/ベース取付ネジ	SUS	ワス小ネジ(小頭)M3×8	---	2	
⑮	カバー取付金具/ベース取付ネジ	SUS	ワス小ネジ(小頭)M3×8	---	4	
⑯	LEDユニット/フレーム取付ネジ	SUS	ワス小ネジM3×6	---	16	
⑰	結線部カバー取付ネジ	SUS	ワス小ネジM3×6	---	4	
⑱	LEDユニットカバー取付金具	SUS304 2B t=3	55×5×3	---	2	
⑲	LEDユニットカバー取付金具 スペーサー	アルミ	外径φ5×内径φ3.5×2.5	---	4	
⑳	LEDユニットカバー取付金具 固定ネジ	SUS	ワス小ネジ(小頭) M3×10	---	4	
㉑	LEDテープライト★	COBタイプ	LED長1225mm入力電線径φ150	---	1	DC12V 電球色 消費電力約3.7W
㉒	サイン ★発注商品に準ずる					
㉓	サイン用寸切ネジ	SUS	M3×20またはM2×20	---	(2)	
㉔	サイン用スペーサー	SUS303丸ネジARU-310	φ6×L10 (M3貫通ネジ穴)	黒染め	(2)	
㉕	サイン用取付ナット,ワッシャー,Sワッシャー	SUS	M3用またはM2用	---	(2)	

本図は照明あり(AXD3-◇◇-L)の仕様です。照明なし(AXD3N-◇◇-L)は仕様欄の★部品の設定がありません。

■ 取扱説明書  
IELOGO\_取説\_A3\_2405 (W1タイプ)

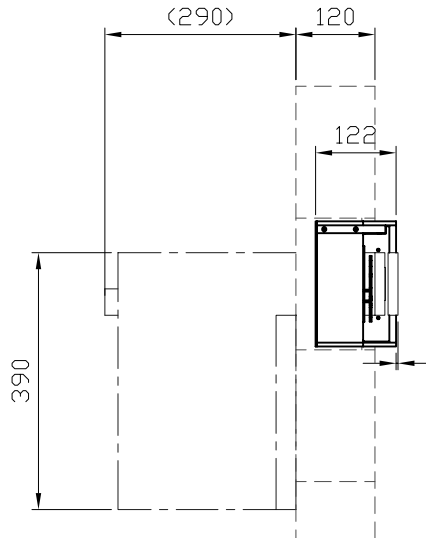
■ 付属品  
インターホンの取付用コンクリートビス 4×25 2本

【背面図】



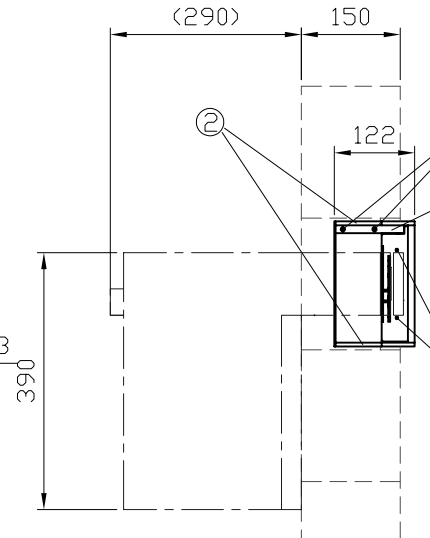
【側面図】

120厚アロウ (本体取付部100厚アロウ) 使用時

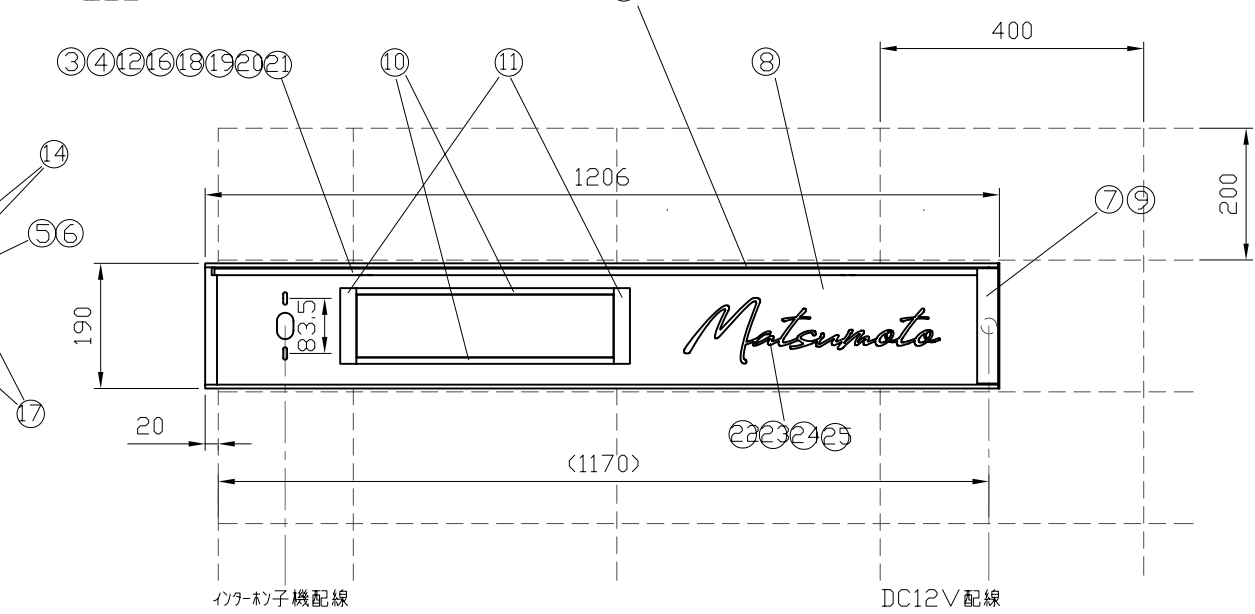


【側面図】

150厚アロウ (本体取付部120厚アロウ) 使用時

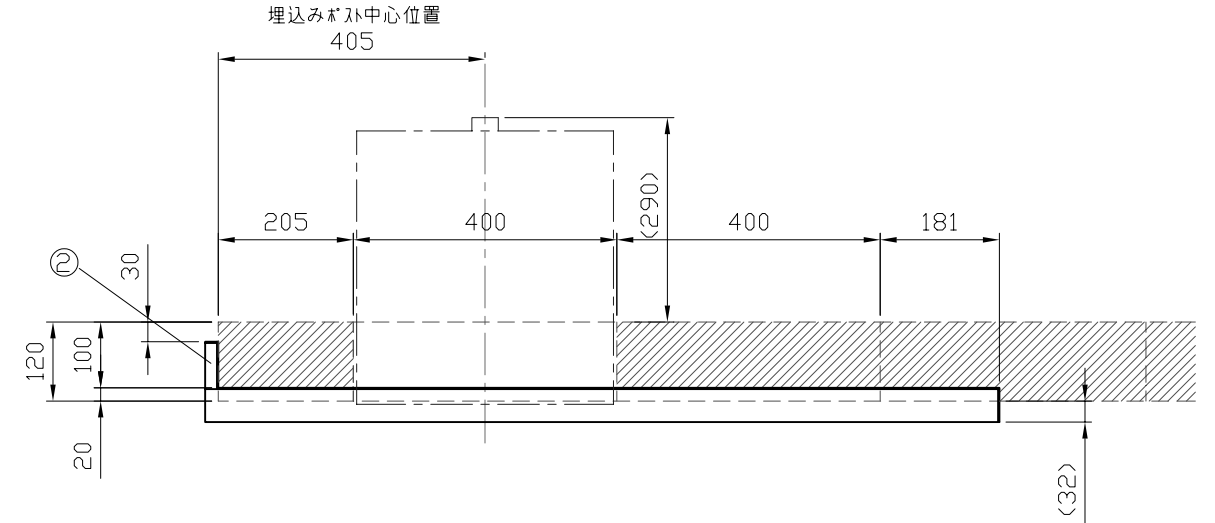


【正面図】

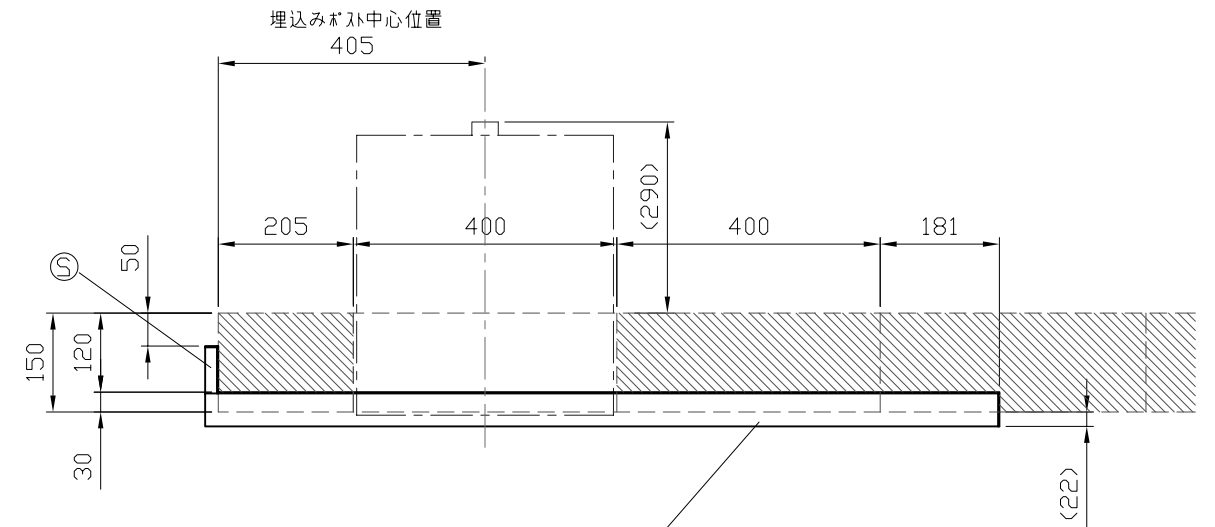


【ブロック塀参考施工図】

120厚アロウ (本体取付部100厚アロウ) 使用時



150厚アロウ (本体取付部120厚アロウ) 使用時



※ 取付け時は本体と仮合わせし位置が正しいか事前確認の上で取付けてください。

訂 正	年月日		年月日		分類 IELOGO	作成 年月日	Marusan Takagi CO.,LTD	審査 考査 木林 設計 木林 担当 木林 製図	図面No. GZ_フル7Ds_AXD3(N)-L
	年月日		年月日			2024 08 16			
	年月日		年月日						
	年月日		年月日						
					商品名 アルキアDs AXD3(N)-◇◇-L	縮尺			