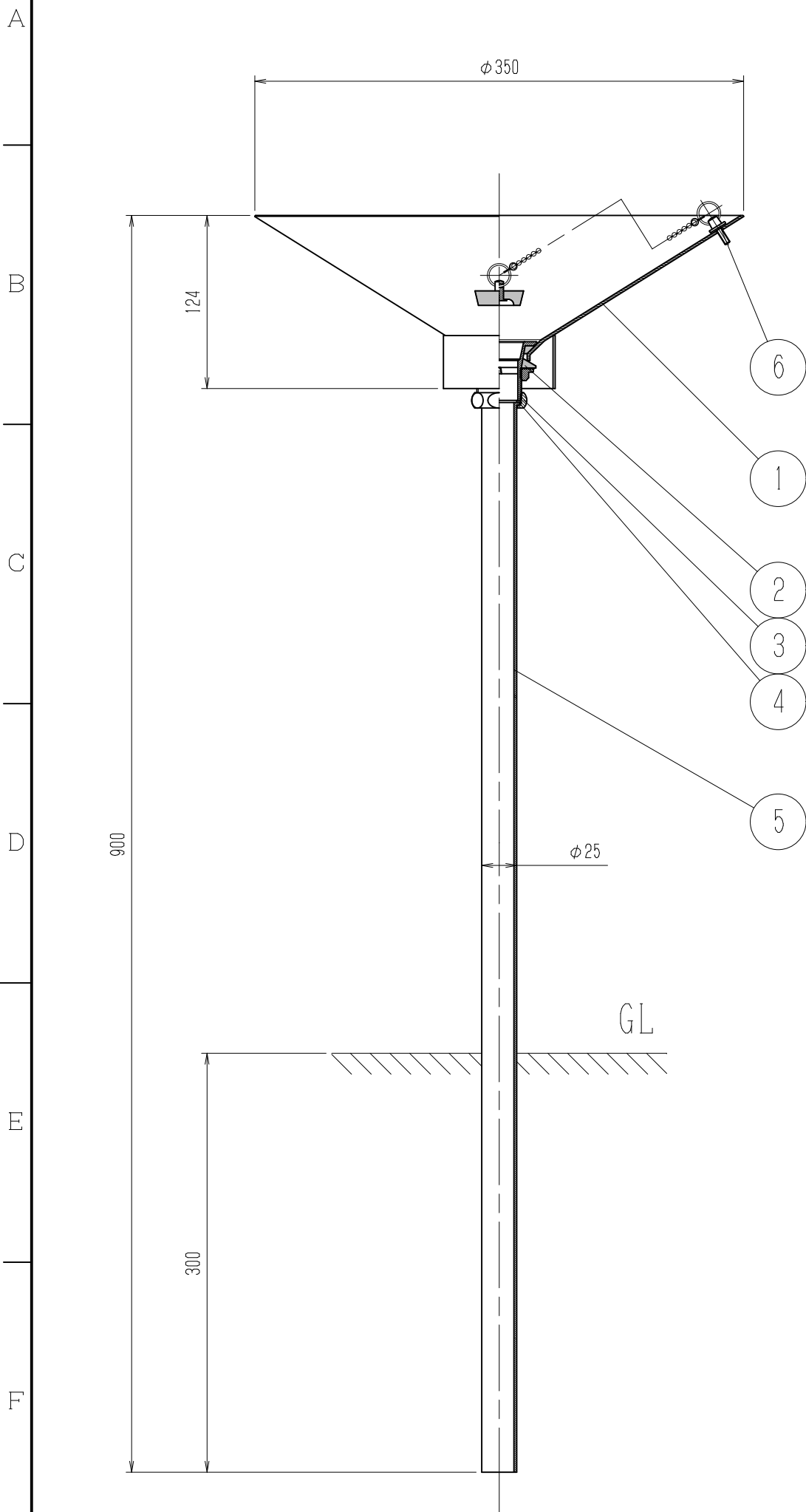
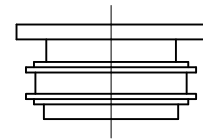


1	2	3	4	5	6
訂番 △	年月日	改訂事項	承認	設定書No.	

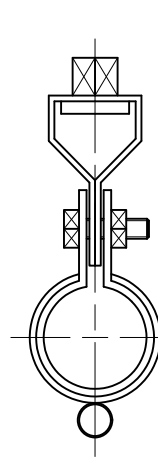


同梱品 (1:2)

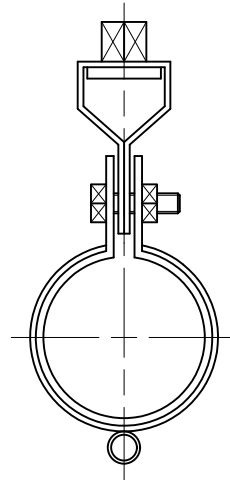


7

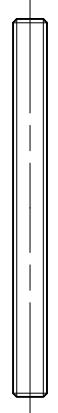
オプション (1:2)



8



9



10

注：部品表の接水部品は○印で示す、又引出し記号には◎印で示す。

10	連結ボルト W3/8×L100	ステンレス			1	SSK215	
9	支持金具 φ42.7用	ステンレス			1	A10140-0058	GSK222
8	支持金具 φ25用	ステンレス			1	A10140-0471	
7	クリーンパッキン	EPDM			1	H70-90-A25	同梱品
6	ゴム栓 φ25ネジ10mm仕様	合成ゴム等			1	SOK177-10	同梱品
◎5	排水パイプ L765(直管)	黄銅管	JIS H 3300	C2700T	1	SSP076	
4	パッキン	ノンアスベスト			1		004-090
3	袋ナット	鍛造用黄銅	JIS H 3250	C3771BE	1	SOK130	003-163
◎2	排水金具組	鍛造用黄銅	JIS H 3250	C3771BE	1	同梱品	006-012
◎1	本体	ステンレス			1	SOH335	
番号	品名	材料	規格番号	記号	個数	部品番号	適用

出図許可	表面処理	検図	承認	品番	G22SP	
	設計	22.01.21	K, Kogayu	品名	ガーデンシンクパン	
	製図	22.01.21	K, Kogayu	図番	1910690	尺度 1/4
第三角法 Third Angle Projection			開発 '22.08.17 太田	品質保証 '22.08.18 神山	 株式会社水生活製作所 MIZSEI MFG CO., LTD	

1

2

5

6