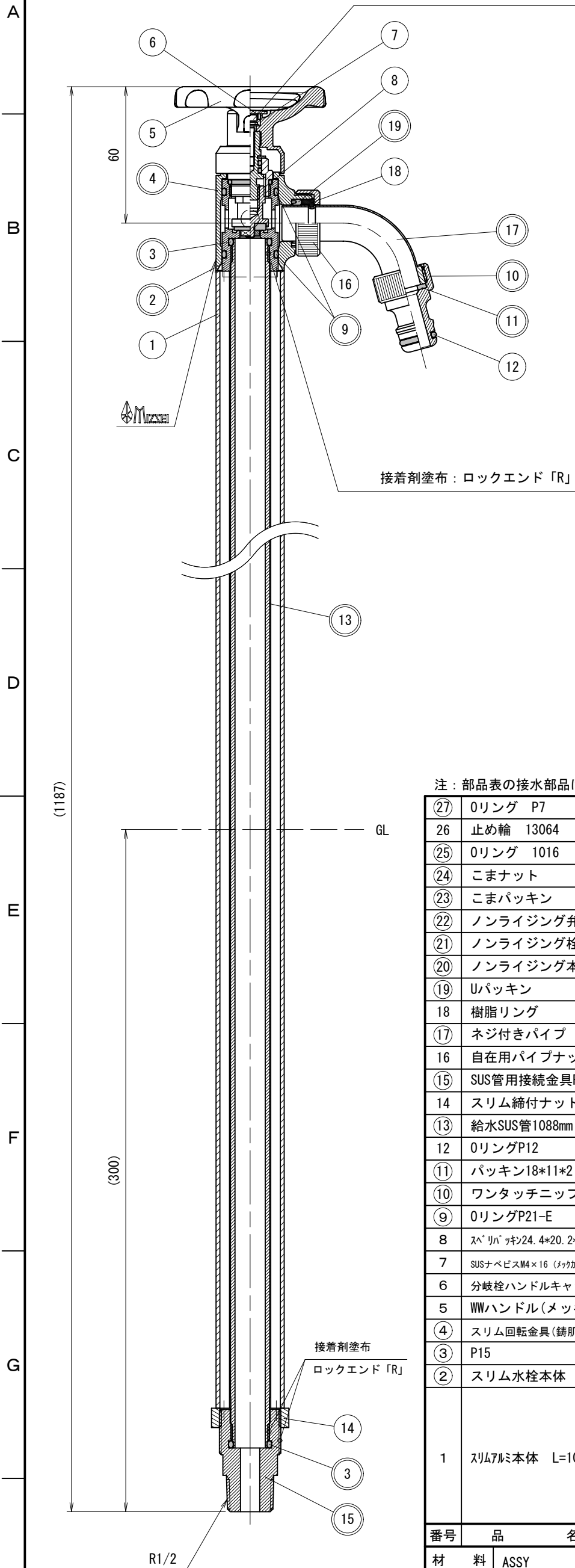
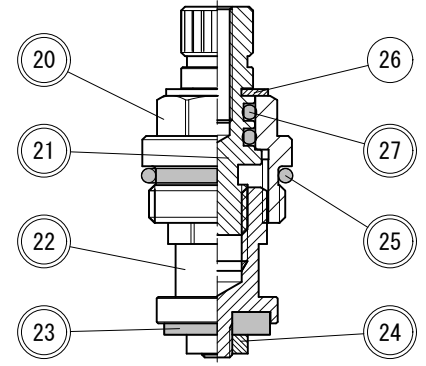


1	2	3	4	5	6
訂番	年月日	改訂事項	承認	設変書No.	
△					

電動ドライバー
設定3にて締め付け

ノンライジングミニバルブ詳細



品番	カラー
G19BVS	シルバー
G19BVB	ブラック
G19BVW	ホワイ
G19BVG	ブリティッシュグリーン
G19BVR	ワインレッド
G19BVK	クルミ木目

注: 部品表の接水部品は○印で示す、又引出し記号には◎印で示す。

番号	品名	材料	規格番号	記号	個数	部品番号	適用
27	0リング P7	合成ゴム		NBR	2	P7	
26	止め輪 13064	ステンレス	JIS G 4305	SUS304	1	JPR012	
25	0リング 1016	合成ゴム		NBR	1	JASO-1016	
24	こまナット	銅合金棒	JIS H 3250	C3604BD	1	VLN012	NR003-1
23	こまパッキン	合成ゴム		EPDM	1	H107-1JP	
22	ノンライジング弁体	銅合金棒	JIS H 3250	C3604BD	1	VLK031	
21	ノンライジング栓棒	銅合金棒	JIS H 3250	C3604BD	1	VLS014	
20	ノンライジング本体	銅合金棒	JIS H 3250	C3604BD	1	VLH033	
19	Uパッキン	合成ゴム		NBR	1	94-30-D	
18	樹脂リング	合成樹脂		POM	1	84-174-H	MP13NT-RM-S
17	ネジ付きパイプ	銅パイプ		C2700T	1	SSP016*	
16	自在用パイプナット	黄銅合金	JIS H 3250	C3604BD	1	SPK096	
15	SUS管用接続金具R1/2	青銅合金棒	JIS H 5120	CAC406C	1	SOK148	
14	スリム締付ナット	青銅合金	JIS H 5120	CAC406C	1	SOK195	
13	給水SUS管1088mm	ステンレス		SUS304TP-A	1	SSD043	
12	0リングP12	合成ゴム		NBR	1	P12	
11	パッキン18*11*2	合成ゴム		NBR	1	PKN003	WN13M-S
10	ワンタッチニップル	黄銅合金	JIS H 3250	C3604BD	1	SPK060-S*	
9	0リングP21-E	合成ゴム		EPDM	2	P21-E	
8	スベリパッキン24.4*20.2*0.3	硬質PE		PE	1	SUW026	
7	SUSナベビスM4×16 (メッキ加工)	ステンレス		SUS304	1	SPV006-M	
6	分岐栓ハンドルキャップ	合成樹脂		ABS	1	BKL006-IN	
5	WWハンドル(メッキ)	亜鉛合金		ZDC2	1	SSL075*	NiCrメッキ
4	スリム回転金具(錆肌メッキ)	青銅鋳物		CAC406	1	Z-SSH072E-ME-S	NiCrメッキ
3	P15	合成ゴム		NBR	2	P15	
2	スリム水栓本体	青銅合金	JIS H 5120	CAC406C	1	SOH337	
1	スリムアルミ本体 L=1056	アルミニウム合金	JIS H 4100	A6063S-T5	1	SOH372-K	クルミ木目転写
						SOH372-R	焼付レッド
						SOH372-G	焼付グリーン
						SOH372-W	アルマイトホワイト
						SOH372-B	アルマイトブラック
						SOH372-S	アルマイトシルバー

番号	品名	材料	規格番号	記号	個数	部品番号	適用
1	スリムアルミ本体 L=1056	アルミニウム合金	JIS H 4100	A6063S-T5	1	SOH372-K	クルミ木目転写
						SOH372-R	焼付レッド
						SOH372-G	焼付グリーン
						SOH372-W	アルマイトホワイト
						SOH372-B	アルマイトブラック
						SOH372-S	アルマイトシルバー

出図許可	表面処理	検図	承認	品番	G19BV
	設計 19.07.22 K. KOGAYU	開発課 '19.11.12 根岸	品質保証 '19.12.09 神山	品名	スプリンクルスリム3D パルプハンドル 1200mm
	製図 19.07.22 K. KOGAYU			図番	1910637
第三角法 Third Angle Projection				株式会社水生活製作所 MIZSEI MFG CO., LTD	