

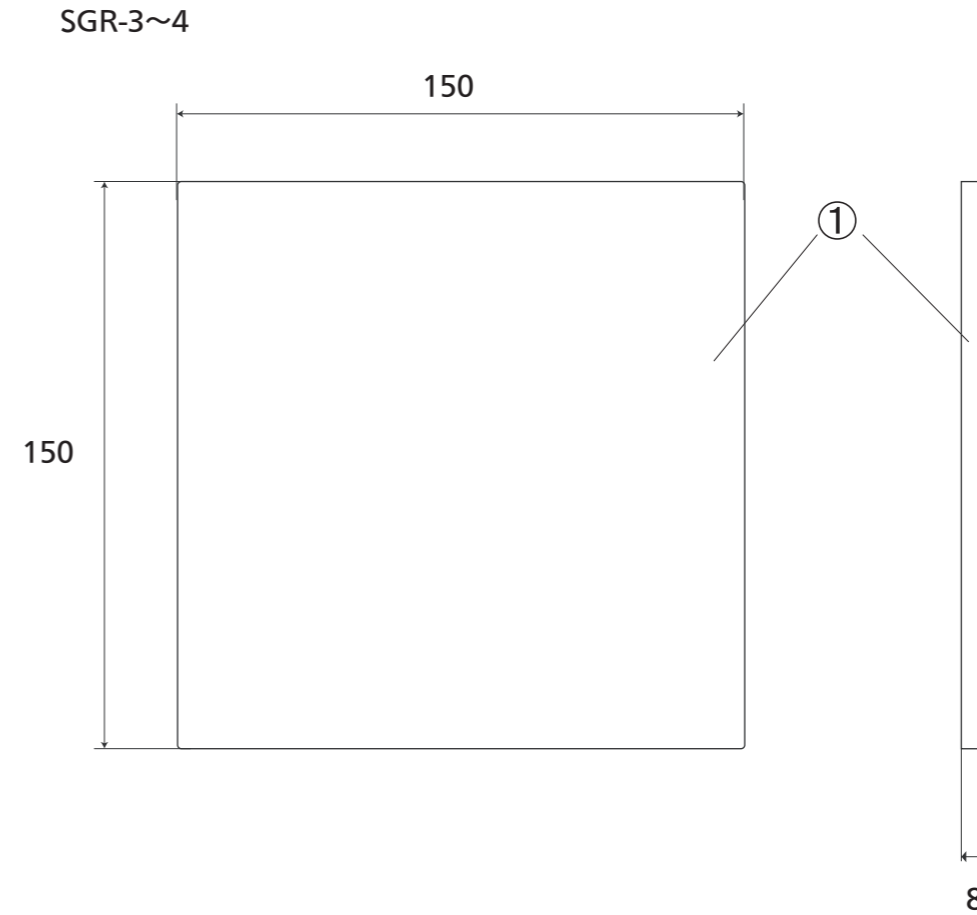
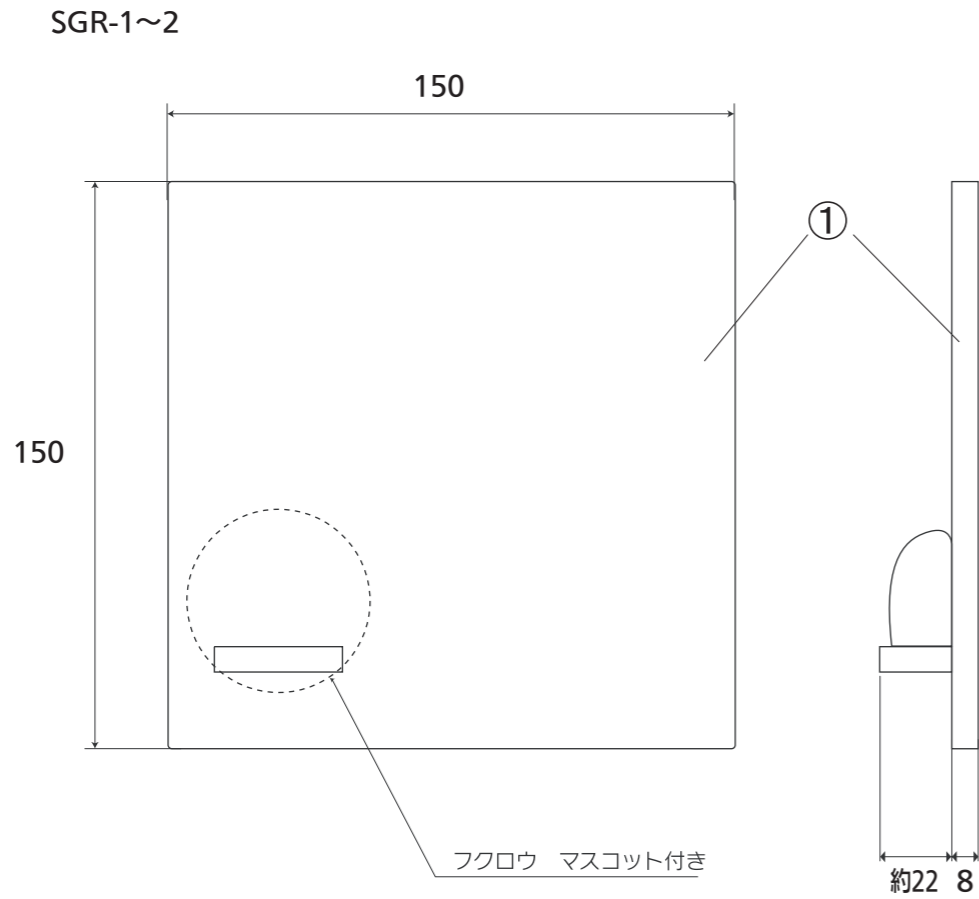
符号	部品名	材質	色調/仕上げ	サイズ	数量	備考
①	表札プレート	陶器	白/黒	150*150*8	1	
②						

■付属品

スタッド金具

■印字

印字：サンドブラスト



訂 正	年 月 日		年 月 日		分類	SHIGARAKI(信楽)	作成 年 月 日	Marusan Takagi CO.,LTD	審査	図面No.		
	年 月 日		年 月 日		商品名	SGR-1~4	2020 4 7		考査	GZ_SGR-1~4		
	年 月 日		年 月 日				縮尺		設計	田中	担当	田中
	年 月 日		年 月 日				Non Scale		製図	田中		

