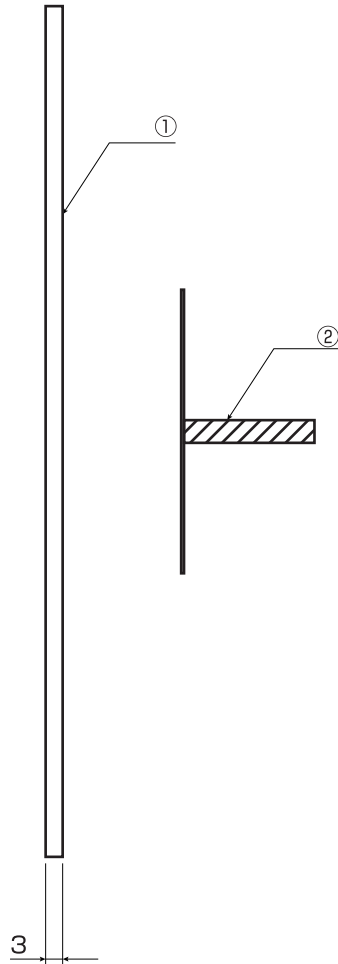
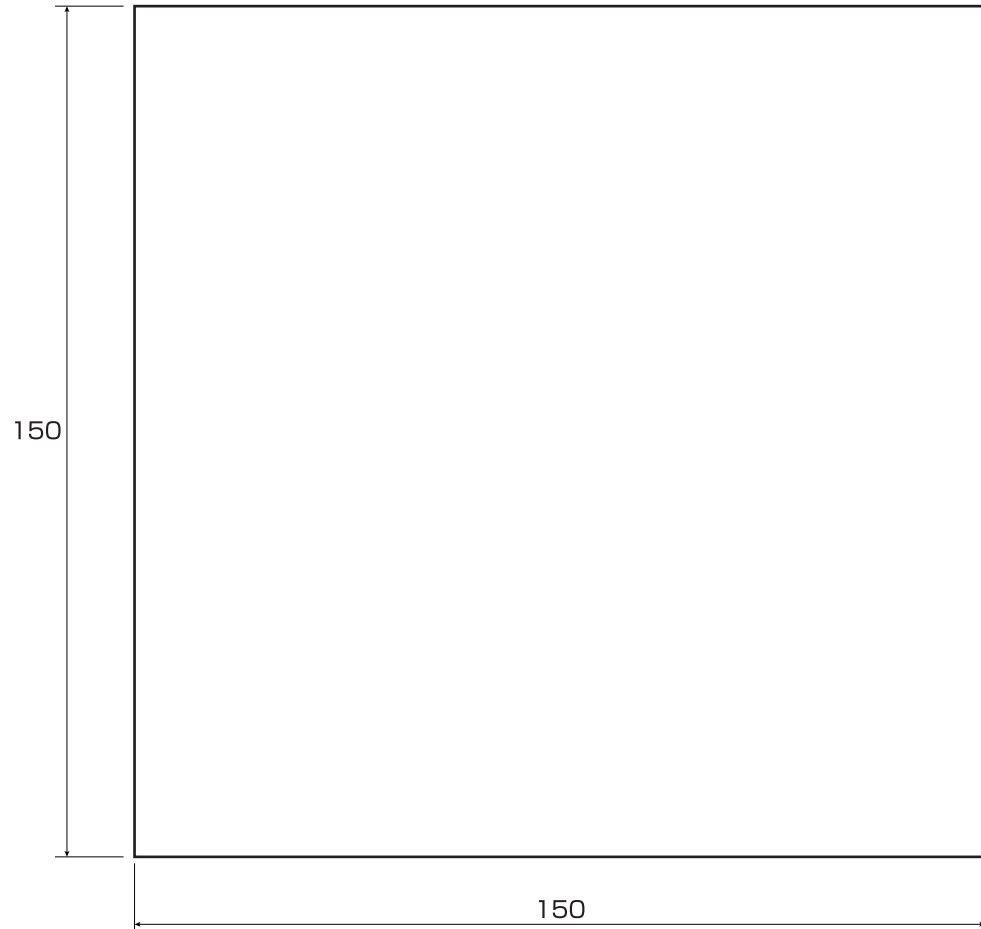


符号	部品名	材質	色調/仕上げ	サイズ	備考
①	本体	ステンレス	SUS2B塗装	W150×H150×T3	
②	スタッド金具	ステンレス			



■印字方法  
ドライエッチング

■付属品  
スタッド金具

訂 正	月 日		月 日		分類 IELOGO	作製 年 月 日	2020/2/13			承認	図面NO GZ_Retro_RT-			
	月 日		月 日			商品名	縮尺	3/4						
	月 日		月 日			株式会社 丸三タカギ			営業			設計	担当	製造
	月 日		月 日						追上			追上	追上	