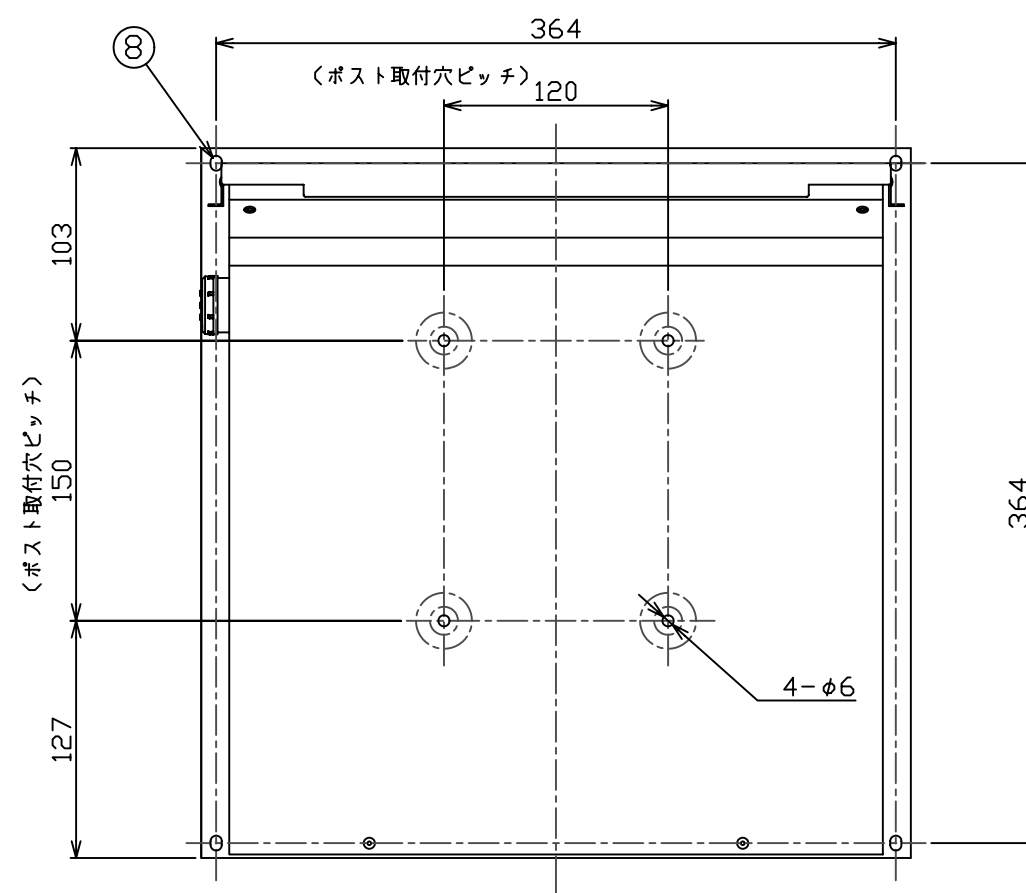
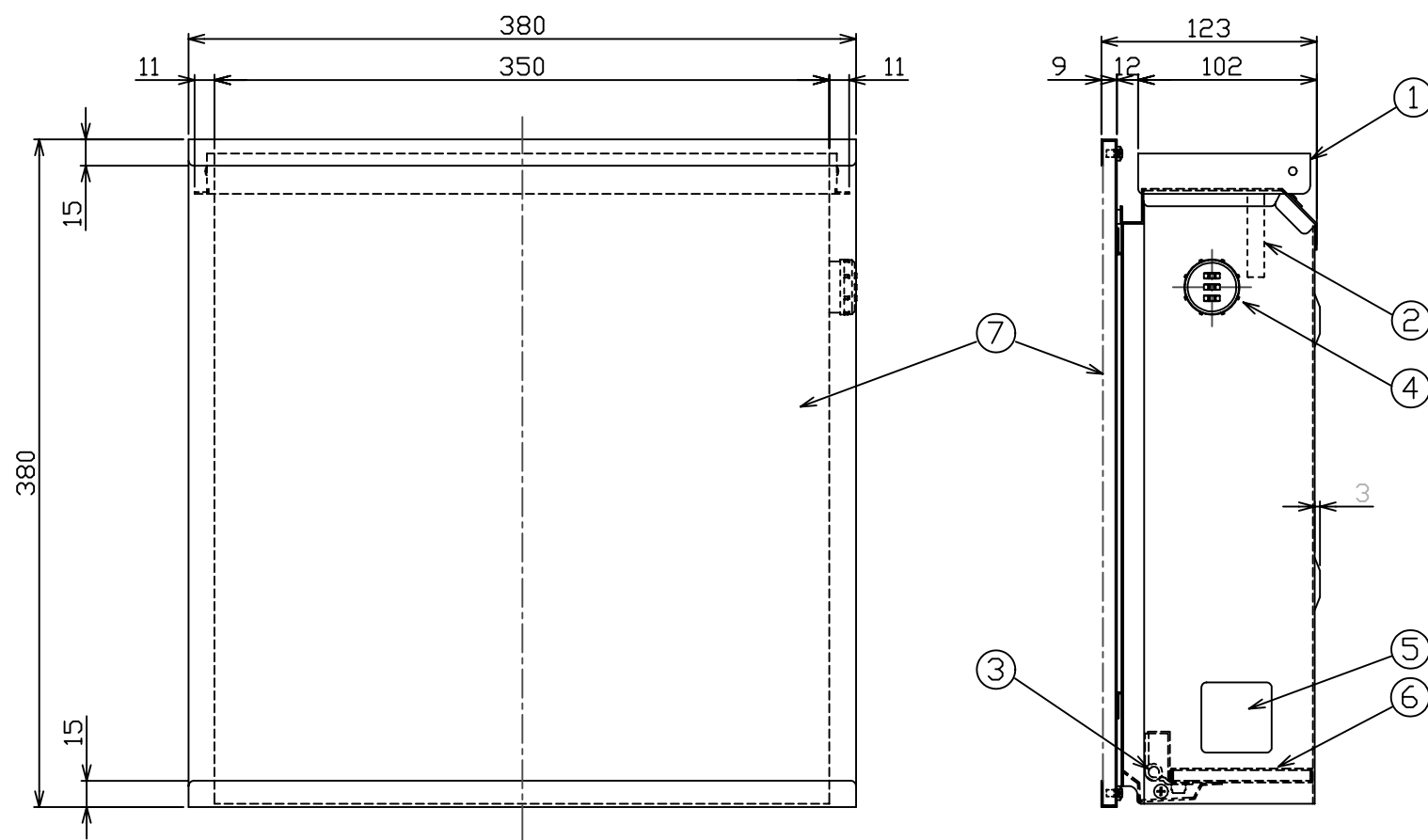
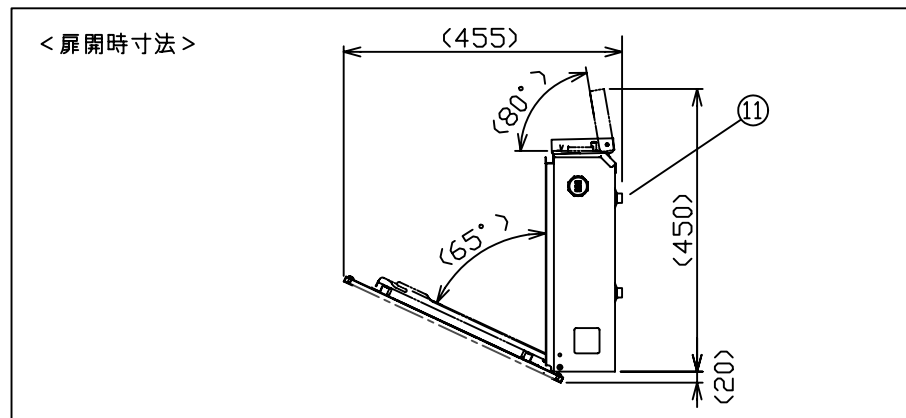
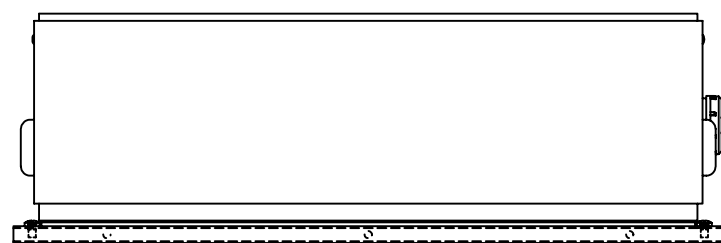


符号	部品名	材質	色調/仕上げ	サイズ	数量	備考
①	ポスト本体	スチール	ホワイト 粉体焼付塗装	W380×H380×D123	1	
②	ダンパー	ポリアミド他	ライトグレイ	—	1	
③	トルクヒンジ	ステンレス,POM	—	W50×H14×D42.5(全開時)	2	
④	ダイヤル錠	亜鉛合金,スチール	クロームメッキ,ニッケルメッキ	φ32 胴部19mm	1	
⑤	窓プレート	アクリル	無色透明	—	2	
⑥	底板	スチール	ホワイト 粉体焼付塗装	W343×H7×D80	1	
⑦	化粧パネル	PMMA樹脂積層複合板	粘着材付化粧塩ビフィルム貼り	W379×H376×t5	1	木目カ- 11/チーク 12/ウォルナット 13/オーク 14/カシ
⑧	パネル取付ビス	ステンレス	—	M3×6 AナベWH=8	4	
⑨	カールプラグ	樹脂	—	4×L30	4	本体付属品 小袋入れ
⑩	タッピングビス	ステンレス	—	4×30	4	本体付属品 小袋入れ
⑪	ゴムパッキン	合成ゴム	—	—	4	本体付属品 小袋入れ (グラフィックパネル-本体取付用)
⑫	取扱説明書	—	—	A4縦モノクロ片面印刷	1	本体付属品



訂 正	年月日		年月日		分類 ダイヤル錠付ポスト	作成 2018 04 25	株式会社 丸三タカギ	審査				図面No. GZ_PTR	
	年月日		年月日					審査	設計	担当	製図		
	年月日		年月日					考査	木林	木林	木林		
	年月日		年月日										
					商品名 『ポスティール』 PTR-(木目カ-No)	縮尺							