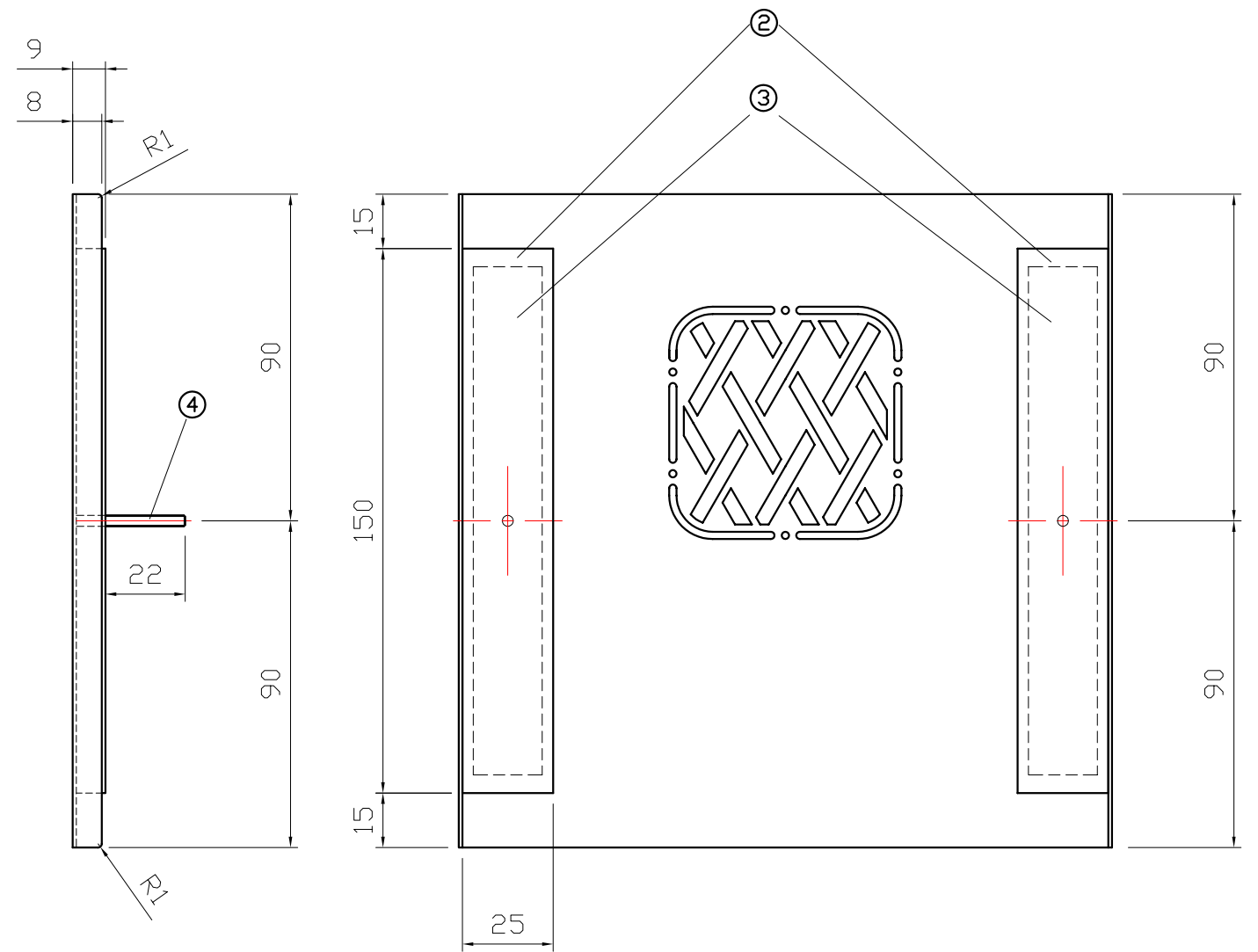
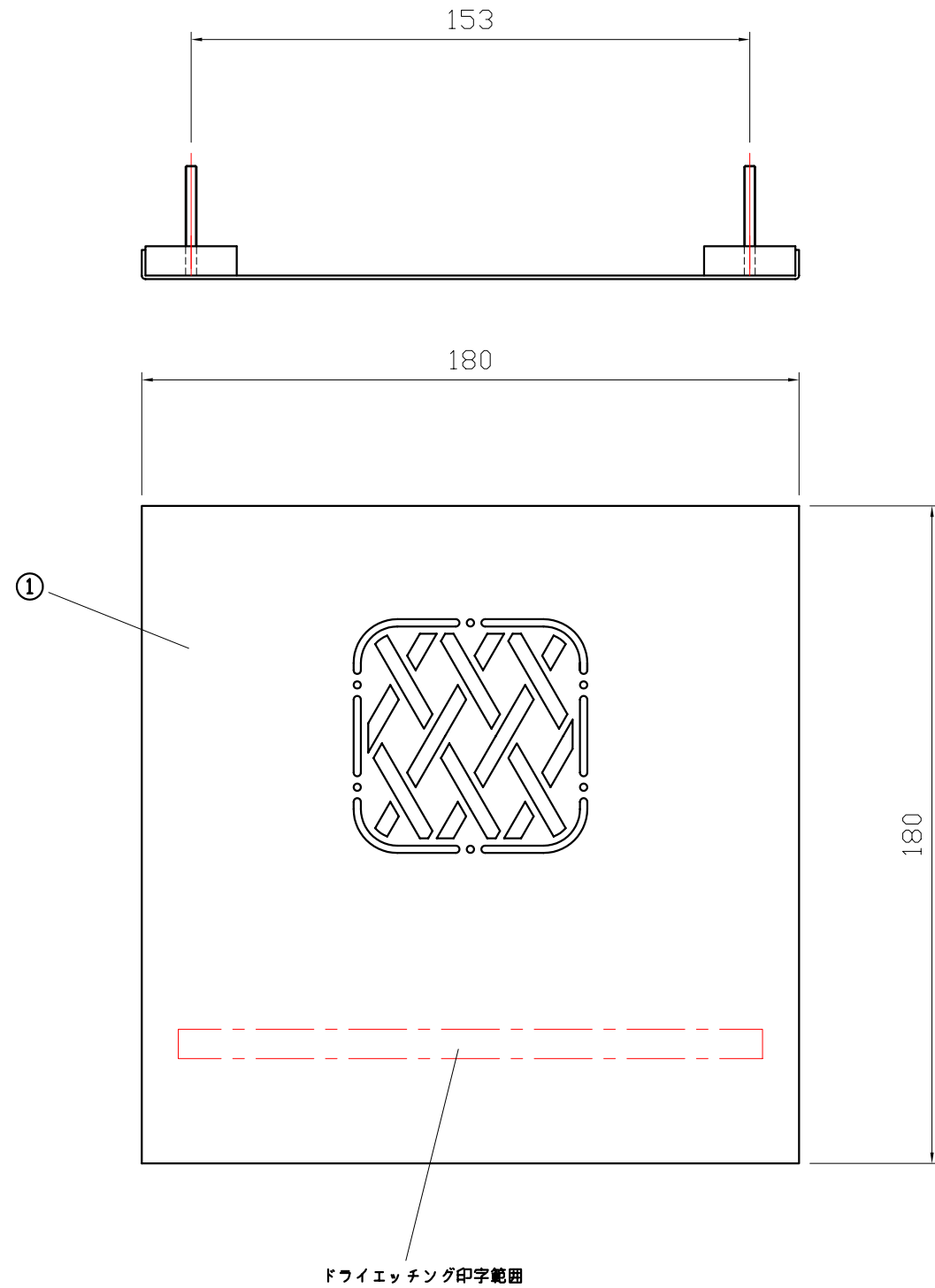
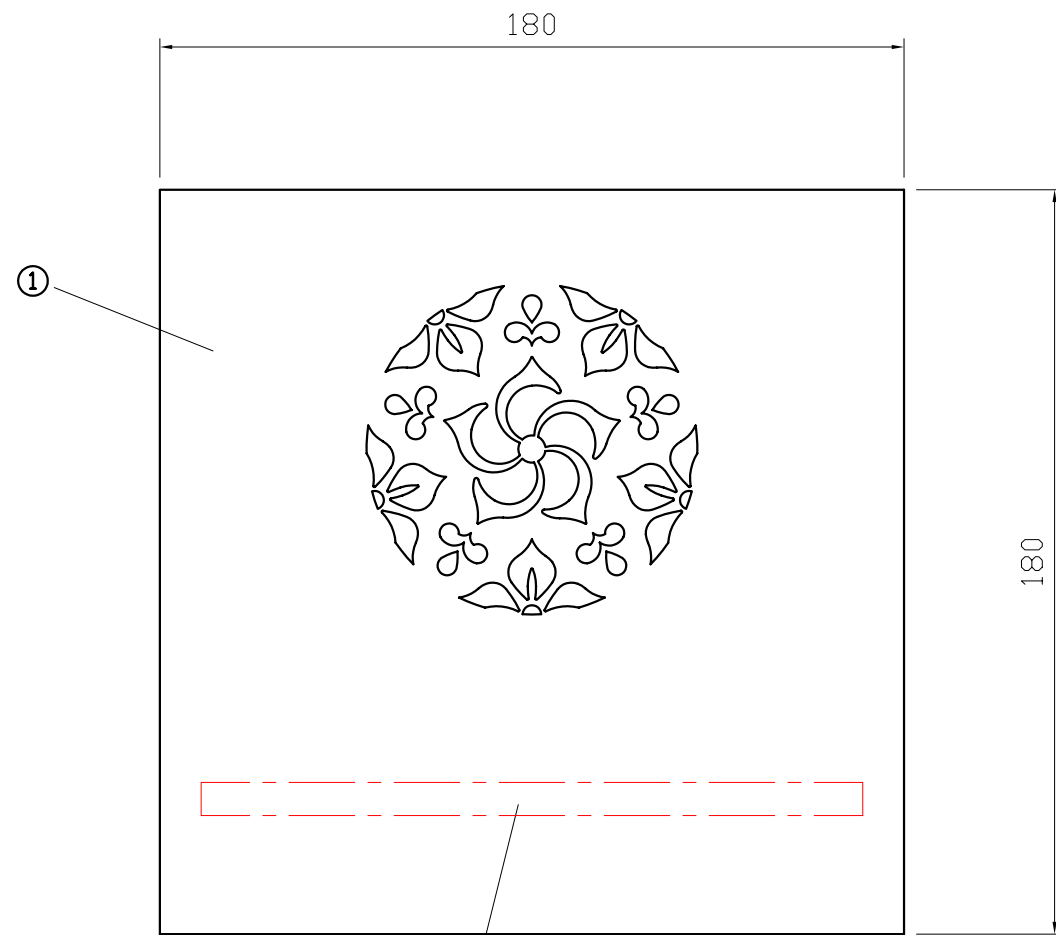
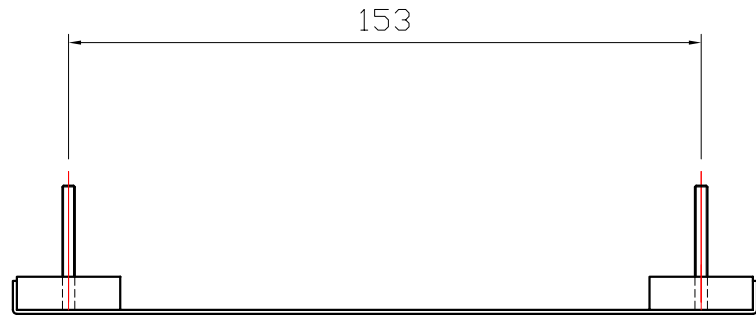


符号	部品名	材質	サイズ	色調/仕上げ	数量	備考
①	MOD1本体プレート	SUS 2B t=1	180×180×8	サビ調整塗装	1	
②	MOD裏面アクリル150	黒アクリル (エポキシ)	150×25×8	全周系面 プレーナー仕上げ	2	貫通 M3タップ加工有
③	両面テープ	Y-4604-04				
④	寸切りボルト	SUS	M3×30			

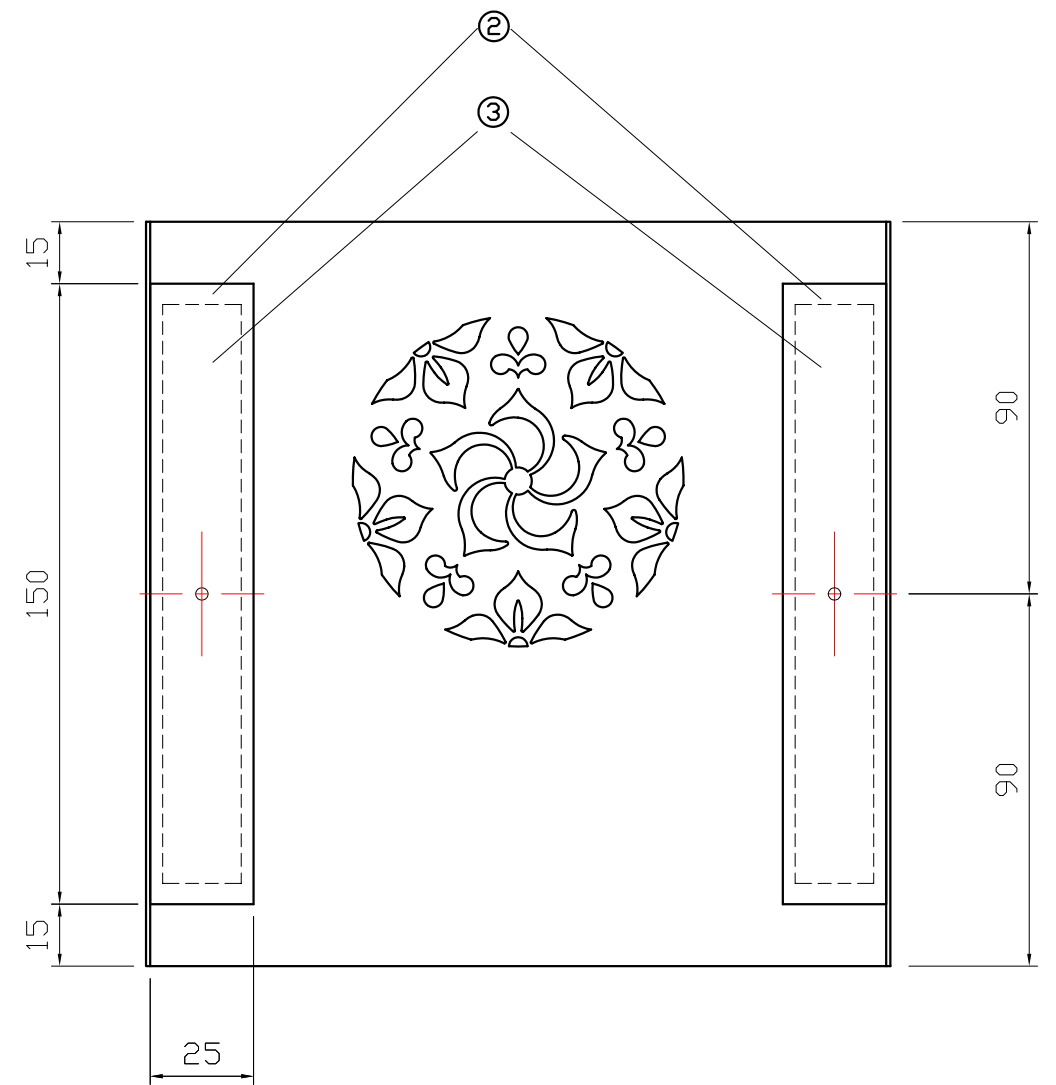
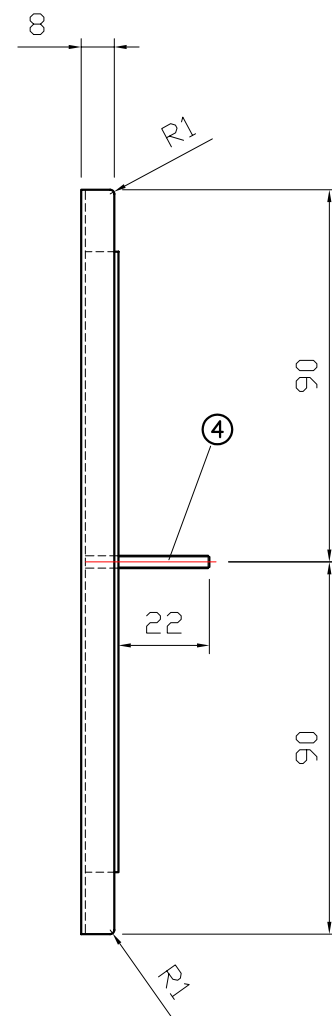


訂 正	年月日		年月日		分類 IELOGO	作成 2020 01 27	Marusan Takagi CO.,LTD	審査 考査 木林 設計 木林 担当 木林 製図	図面No. GZ_MOD-1
	年月日		年月日						
	年月日		年月日						
	年月日		年月日						
					商品名 モダネスト MOD-1 (編文様)	縮尺			

符号	部品名	材質	サイズ	色調/仕上げ	数量	備考
①	MOD2本体プレート	SUS 2B t=1	180×180×8	サビ調塗装	1	
②	MOD裏面亚克力150	黒亚克力 (コメガラス)	150×25×8	全周糸面 プレーナー仕上げ	2	貫通 M3タッパ加工有
③	両面テープ	Y-4604-04				
④	寸切りボルト	SUS	M3×30			

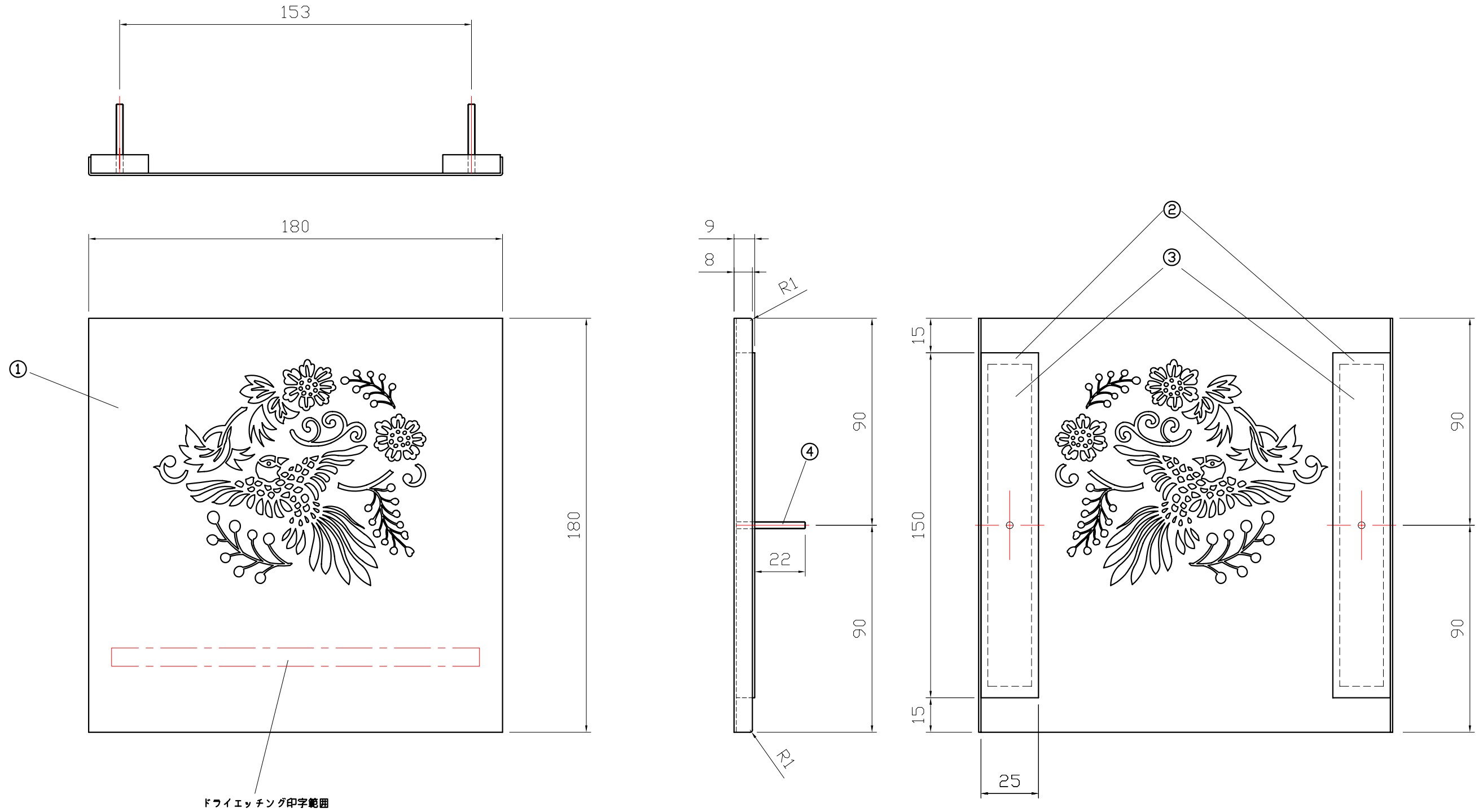


ドライエッチング印字範囲



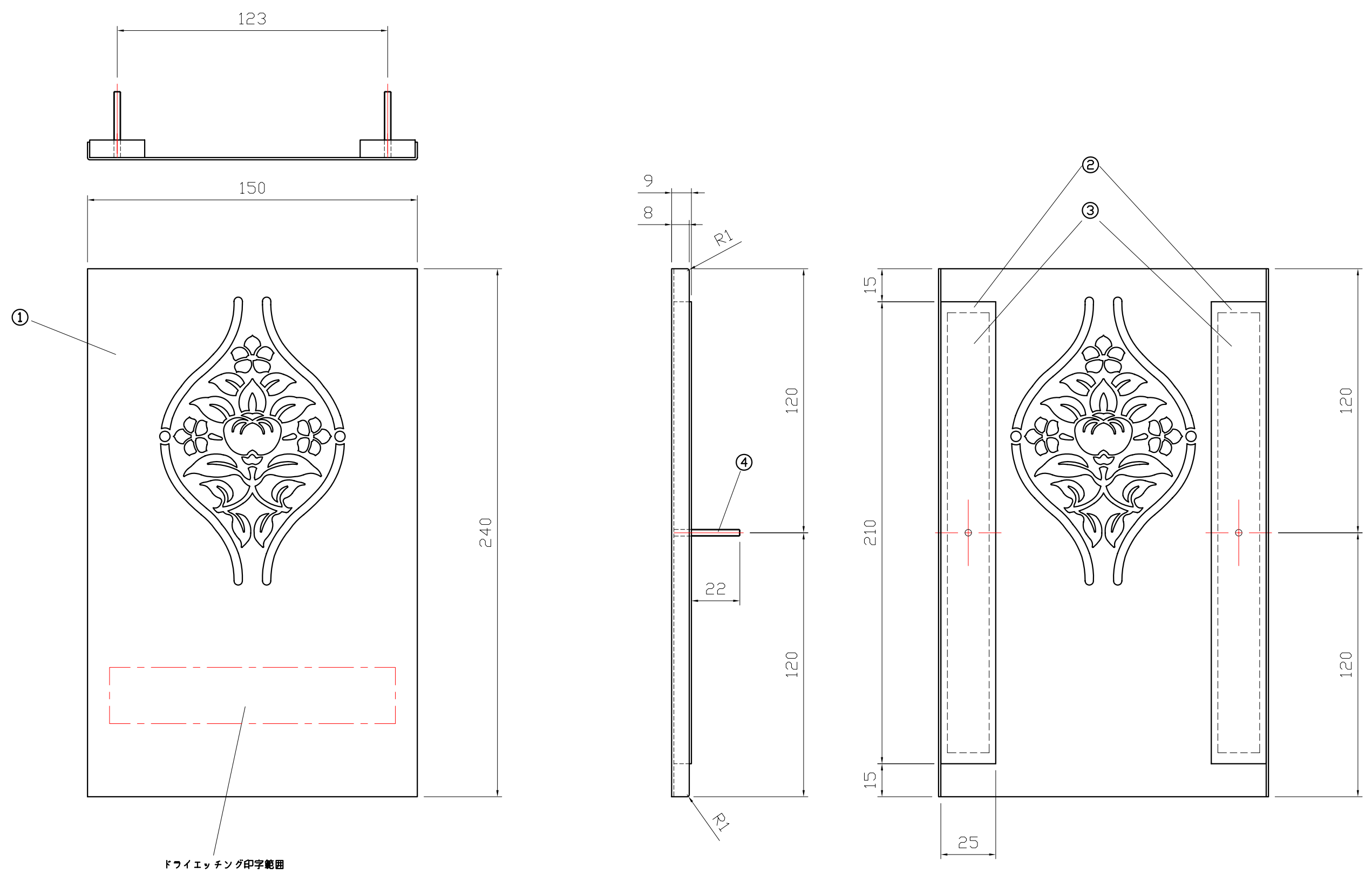
訂 正	年月日		年月日		分類 IELOGO	作成 2020 01 27	Marusan Takagi CO.,LTD	審査 考査 木林 設計 木林 担当 木林 製図	図面No. GZ_MOD-2
	年月日		年月日						
	年月日		年月日						
	年月日		年月日						
					商品名 モダネスト MOD-2 (桜花)	縮尺			

符号	部品名	材質	サイズ	色調/仕上げ	数量	備考
①	MOD3本体プレート	SUS 2B t=1	180×180×8	サビ調塗装	1	
②	MOD裏面アクリル150	黒アクリル (エポキシ)	150×25×8	全周糸面 プレーナー仕上げ	2	貫通 M3ネジ加工有
③	両面テープ	Y-4604-04				
④	寸切りボルト	SUS	M3×30			



訂 正	年月日		年月日		分類	IELOGO	作成	年 月 日	審査	図面No.	
	年月日		年月日		商品名	モダネスト MOD-3 (花鳥図)	2020	01			27
	年月日		年月日				縮尺	Marusan Takagi CO.,LTD			
	年月日		年月日					審査			考査 木林
										GZ_MOD-3	

符号	部品名	材質	サイズ	色調/仕上げ	数量	備考
①	MOD4本体プレート	SUS 2B t=1	150×240×8	サビ調塗装	1	
②	MOD裏面アクリル210	黒アクリル (透明)	210×25×8	全周糸面 プレーナー仕上げ	2	貫通 M3ネジ加工有
③	両面テープ	Y-4604-04				
④	寸切りボルト	SUS	M3×30			



訂 正	年月日		年月日		分類 IELOGO	作成	年月日	Marusan Takagi CO.,LTD	審査				図面No. GZ_MOD-4
	年月日		年月日			2020 01 27	考査 木林		設計 木林	担当 木林	製図		
	年月日		年月日			縮尺							
	年月日		年月日									商品名 モダネスト MOD-4 (橘)	