

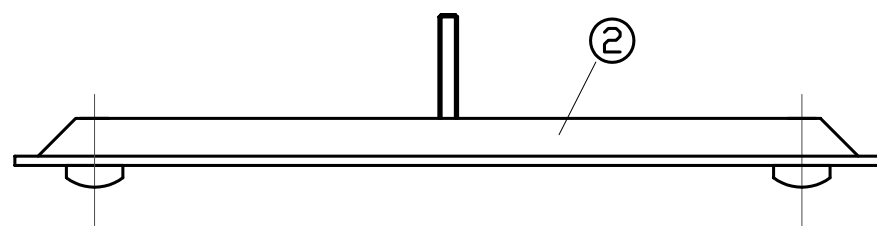
符号	部品名	材質	サイズ	色調/仕上げ	数量	備考
①	本体プレート	SUS304 2B	約180×123×t2	イソツグカラー-or-ベージュカラー	1	
②	裏面アクリル	黒アクリル	174×114×t8	—	1	
③	マイナス丸小ネジ	SUS	M6×10	真鍮風塗装	4	
④	寸切りボルト [付属品]	SUS	M4×30		1	

[特記事項]

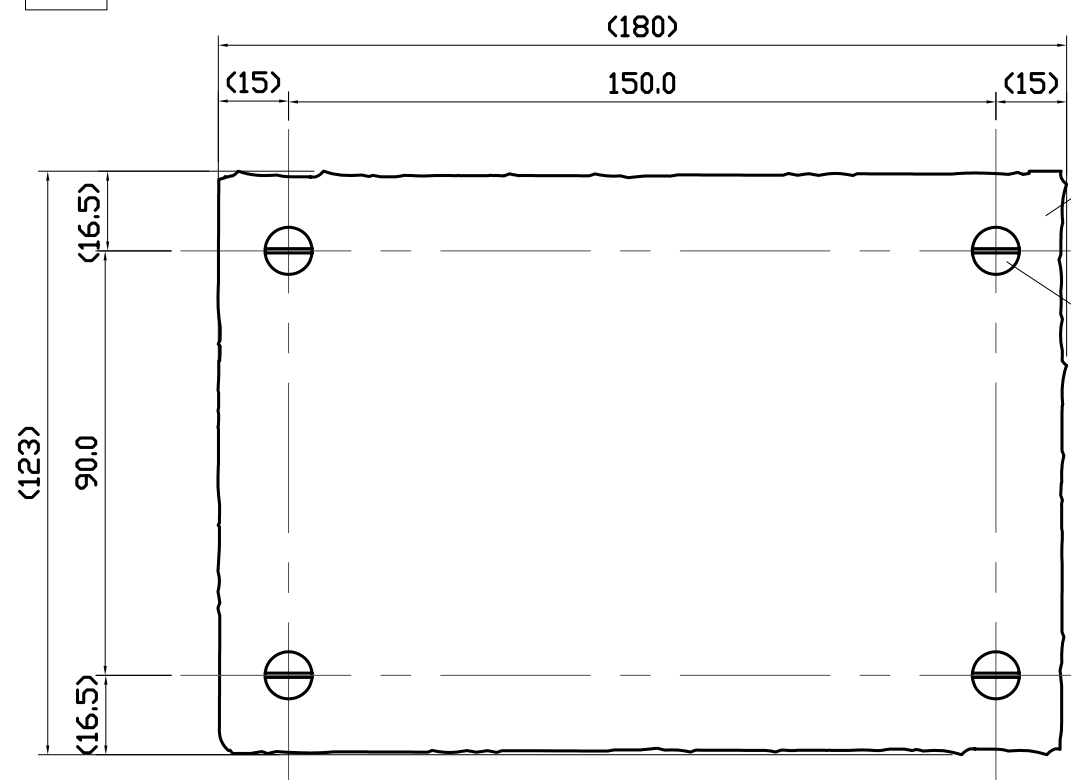
- *商品構造上マイナスの向きが必ずしも横方向にならない場合があります。
- *専用色(アソティクバー)以外の場合も真鍮風塗装になります。

■付属品 寸切りボルト M4×30 1本

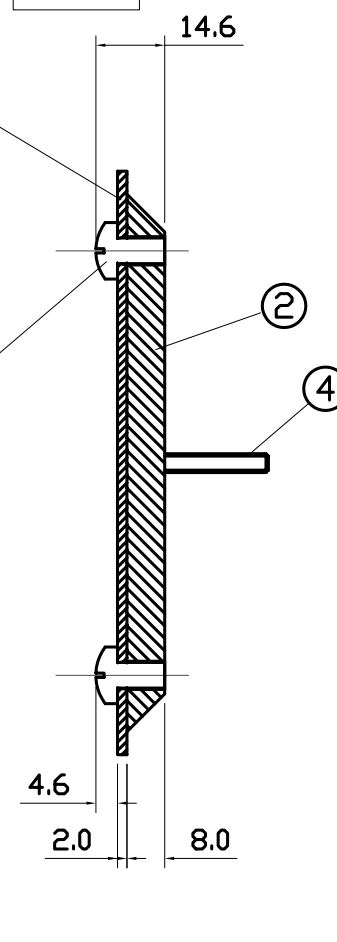
上面図



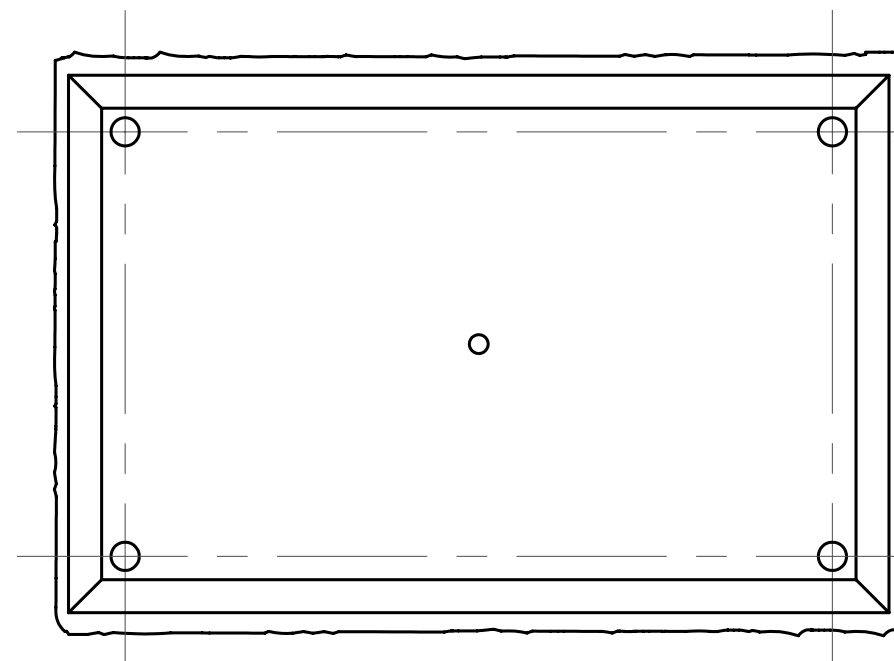
正面図



A-A断面図



背面図



訂 正	年月日		年月日		分類 IELOGO	作成 2021 05 26	Marusan Takagi CO.,LTD	審査				図面No. GZ_LAP1
	年月日		年月日					審査 木林	設計 木林	担当 木林	製図	
	年月日		年月日									
	年月日		年月日									
					商品名 ラ・ネイト LAP1	縮尺						

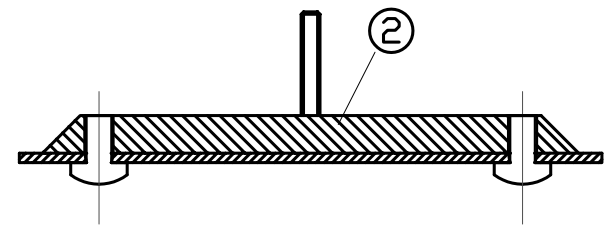
符号	部品名	材質	サイズ	色調/仕上げ	数量	備考
①	本体プレート	SUS304 2B	約180×123×t2	イゾツアカ-ORベ-ツツアカ-	1	
②	裏面アクリル	黒アクリル	174×114×t8	—	1	
③	マイナス丸小ネジ	SUS	M6×10	真鍮風塗装	4	
④	寸切りボルト【付属品】	SUS	M4×30		1	

[特記事項]

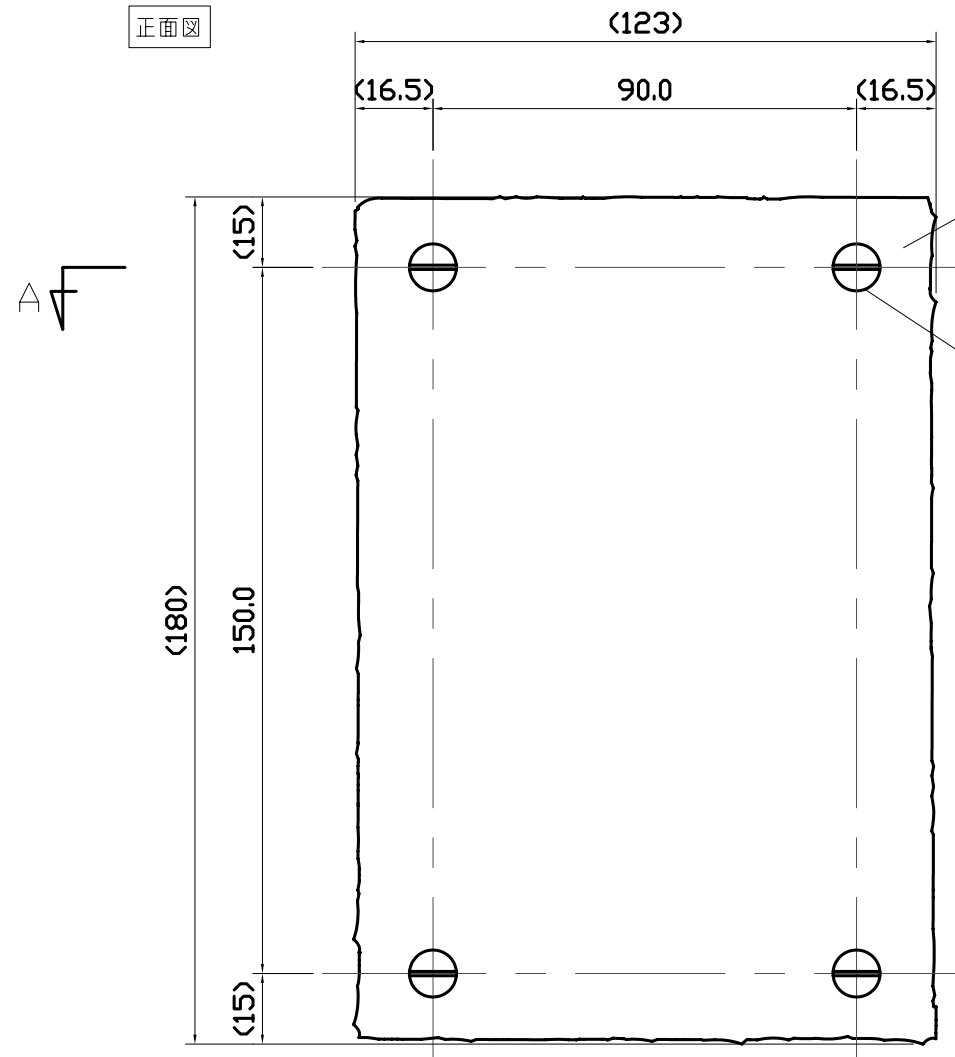
- *商品構造上マイナスの向きが必ずしも横方向にならない場合があります。
- *専用色(アクリルベ-パー-)以外の場合も真鍮風塗装になります。

■付属品 寸切りボルト M4×30 1本

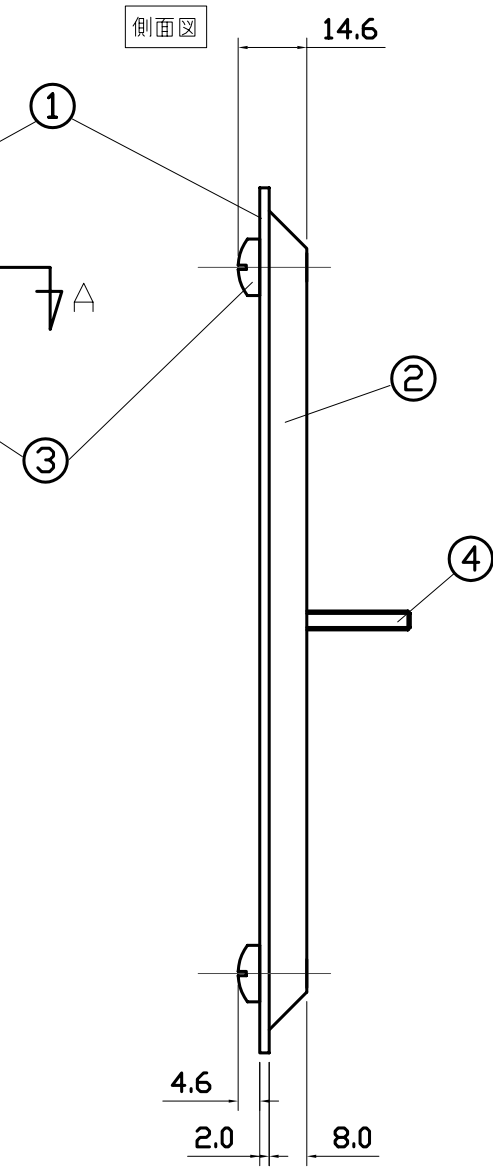
A-A断面図



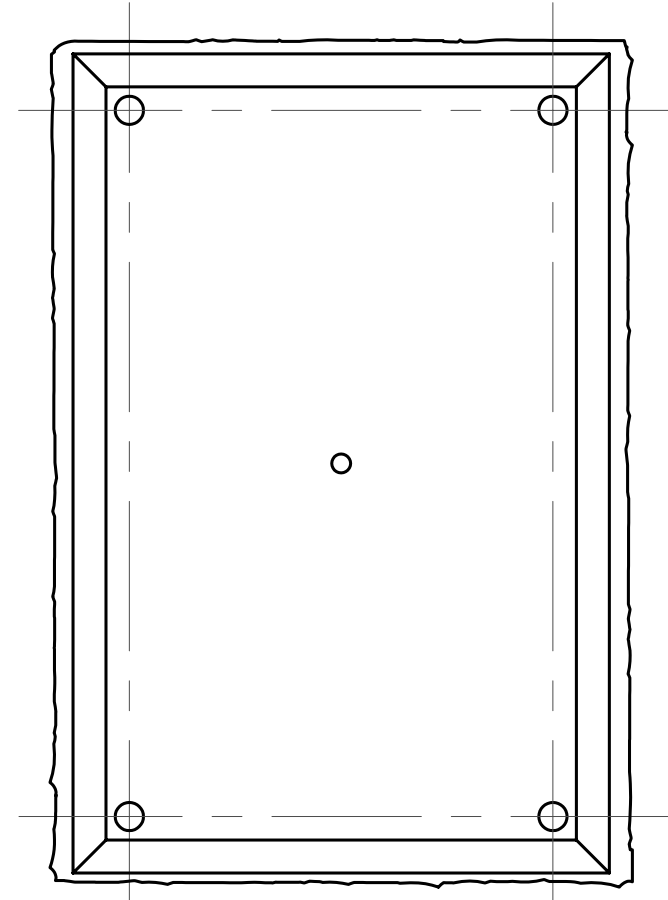
正面図



側面図



背面図



訂 正	年月日	年月日	年月日	年月日	分類 IELOGO	作成 年月日 2021 05 26	Marusan Takagi CO.,LTD	審査 考査 木林 設計 木林 担当 木林 製図	図面No. GZ_LAP2
	年月日	年月日	年月日	年月日					
	年月日	年月日	年月日	年月日					
	年月日	年月日	年月日	年月日					
					商品名 ラ・ボイト LAP2	縮尺			

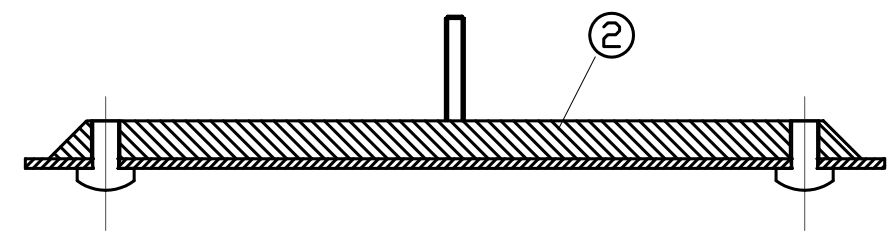
符号	部品名	材質	サイズ	色調/仕上げ	数量	備考
①	本体プレート	SUS304 2B	約180×180×t2	イゾソグカラーorベージュカラー	1	
②	裏面アクリル	黒アクリル	174×174×t8	—	1	
③	マイナス丸小ネジ	SUS	M6×10	真鍮風塗装	4	
④	寸切りネジ [付属品]	SUS	M4×30		1	

[特記事項]

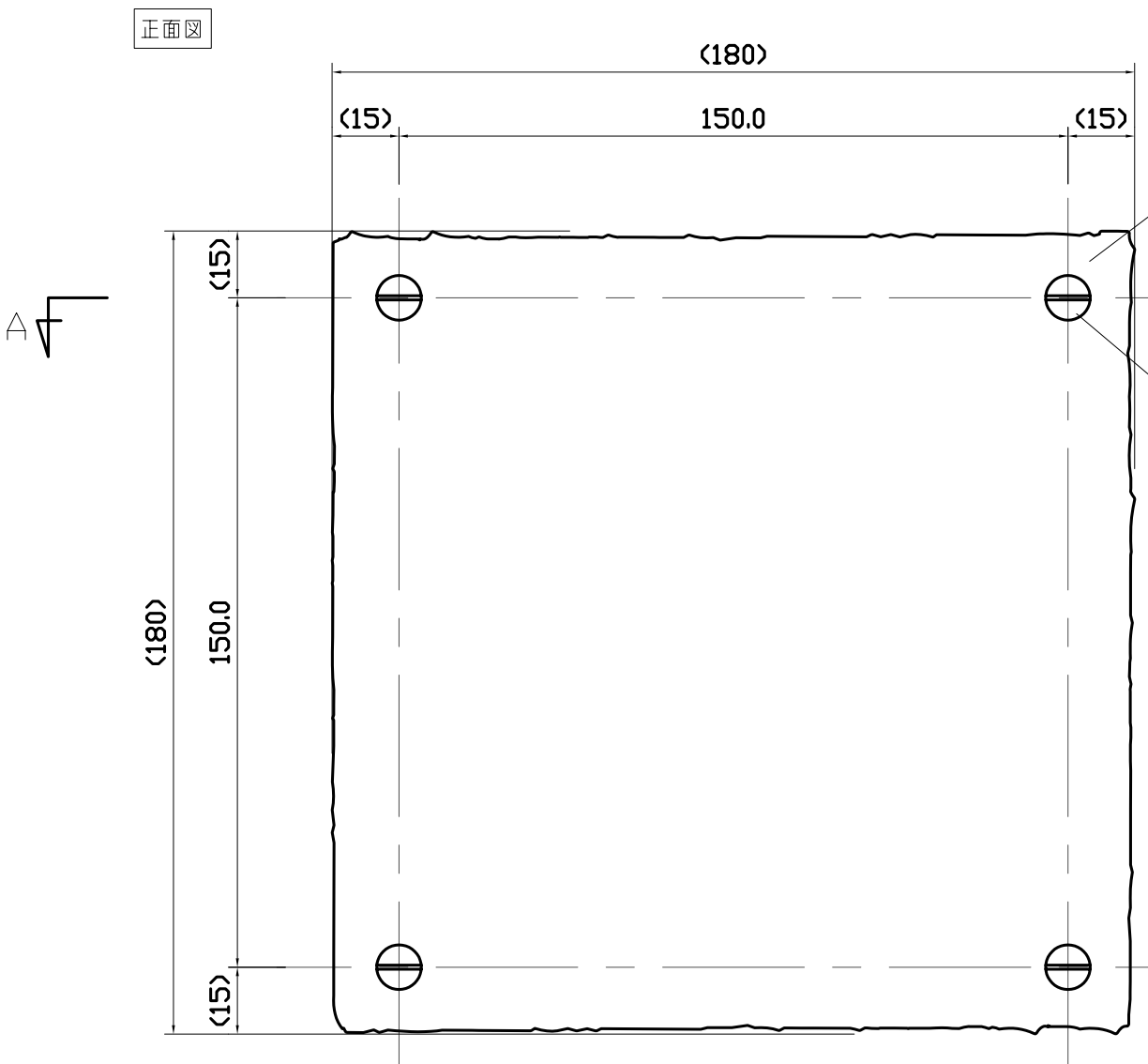
- *商品構造上マイナスの向きが必ずしも横方向にならない場合があります。
- *専用色(アンティークパー)以外の場合も真鍮風塗装になります。

■付属品 寸切りネジ M4×30 1本

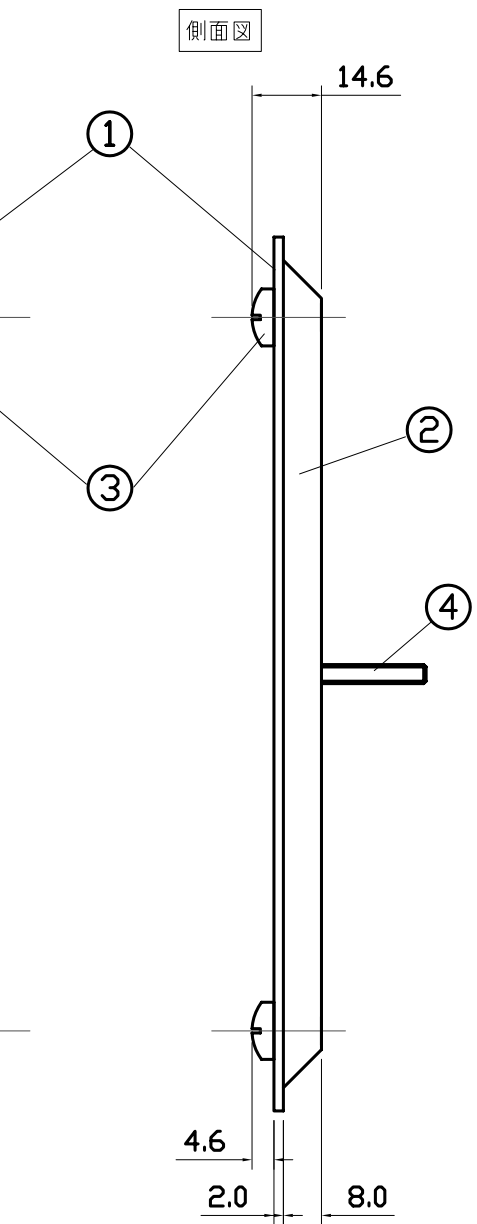
A-A断面図



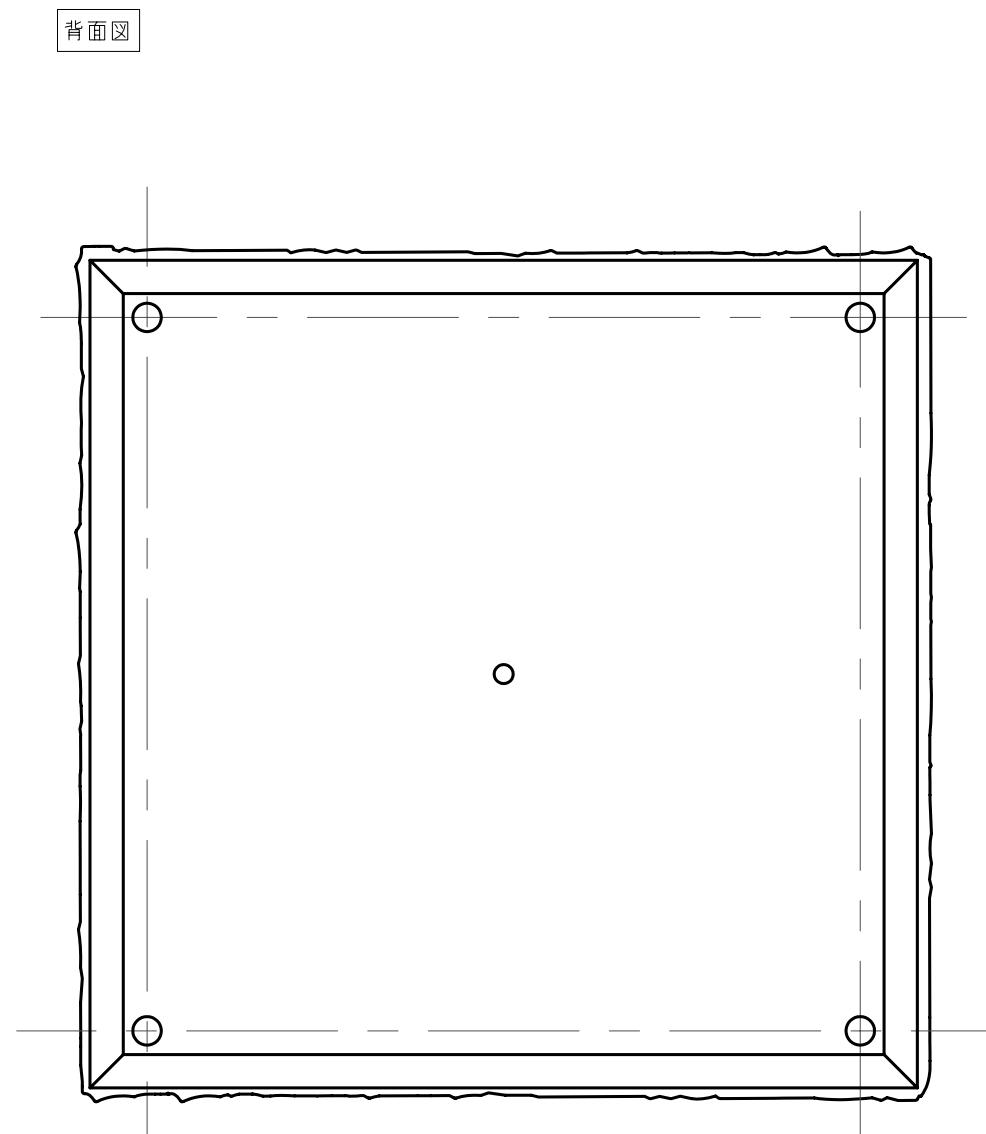
正面図



側面図



背面図



訂 正	年月日		年月日		分類	IELOGO	作成 年月日	2021 05 26	Marusan Takagi CO.,LTD	審査				図番No. GZ_LAP3	
	年月日		年月日		商品名	ラ・ボイト LAP3	縮尺			審査	考査	設計	担当		製図
	年月日		年月日						考査	木林	設計	木林	担当		木林
	年月日		年月日						考査		設計		担当		