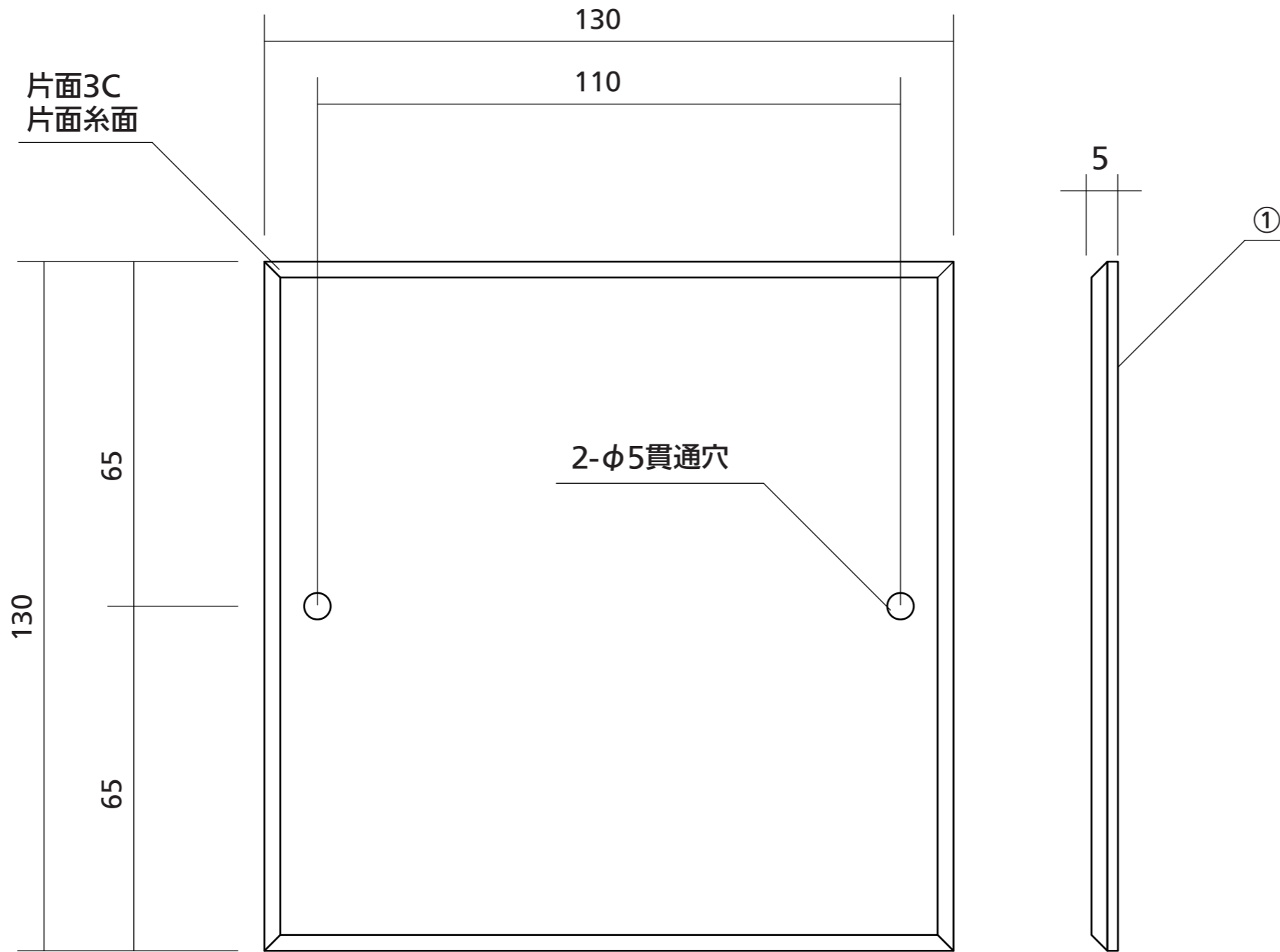


符号	部品名	材質	色調/仕上げ	サイズ	備考
①	表札	透明アクリル	ダイヤモンドカット/片面3C/片面糸面	130*130*5	
②					
③					

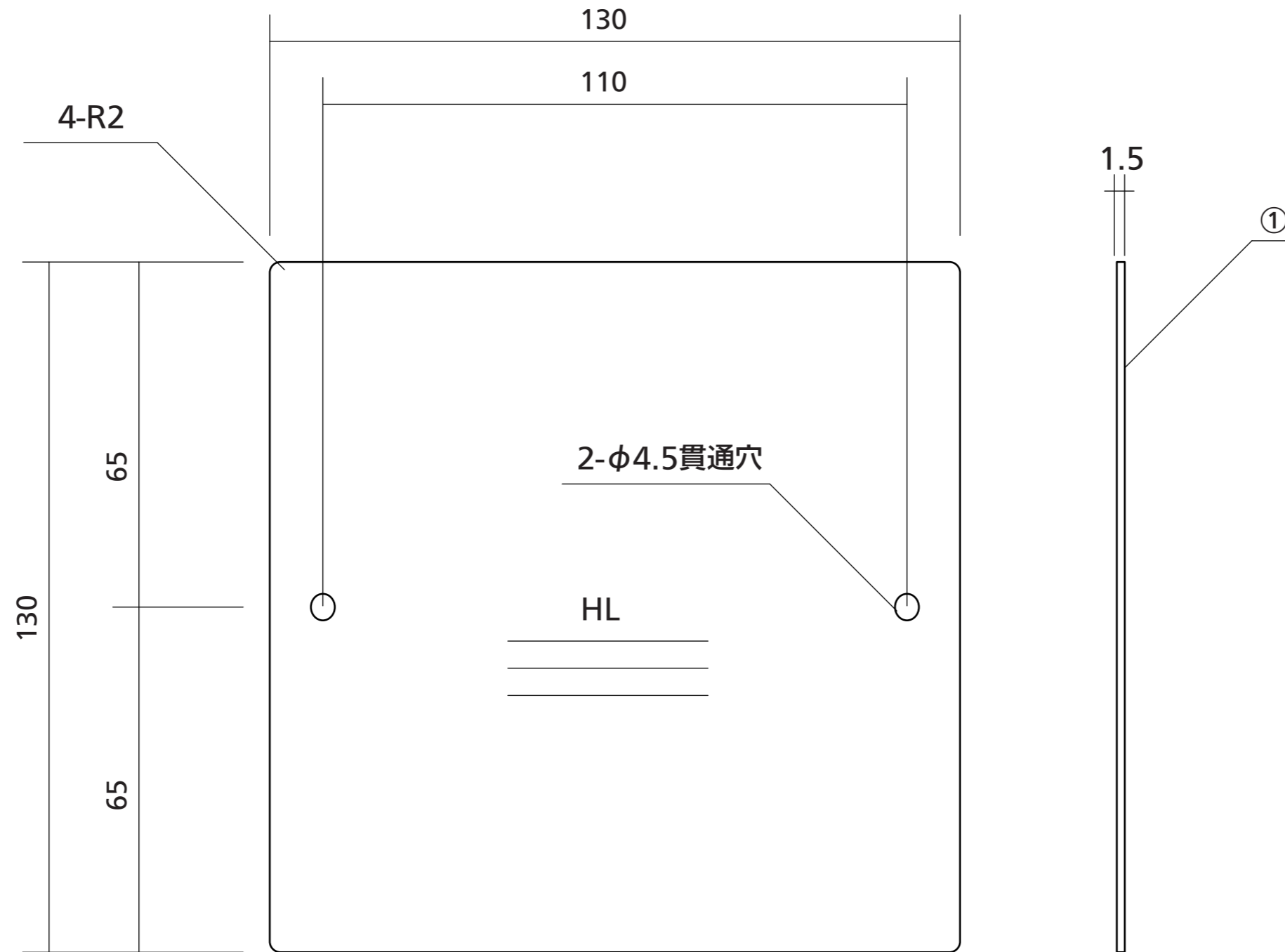
付属品：なし
印字：表面ドライエッチング



訂 正	月 日		月 日		分類 ストレーゼシングル・シングルリード対応サイン	作製 年 月 日	2020 7 2	承認	図面NO. GZ_EPS4-A						
	月 日		月 日			商品名	縮尺		1/1	営業	設計	田中	担当	田中	製図
	月 日		月 日			商品名	縮尺		1/1	営業	設計	田中	担当	田中	製図
	月 日		月 日			商品名	縮尺		1/1	営業	設計	田中	担当	田中	製図

符号	部品名	材質	色調/仕上げ	サイズ	備考
①	表札	SUSHL	レーザーカット/4-R2	130*130*1.5	
②					
③					

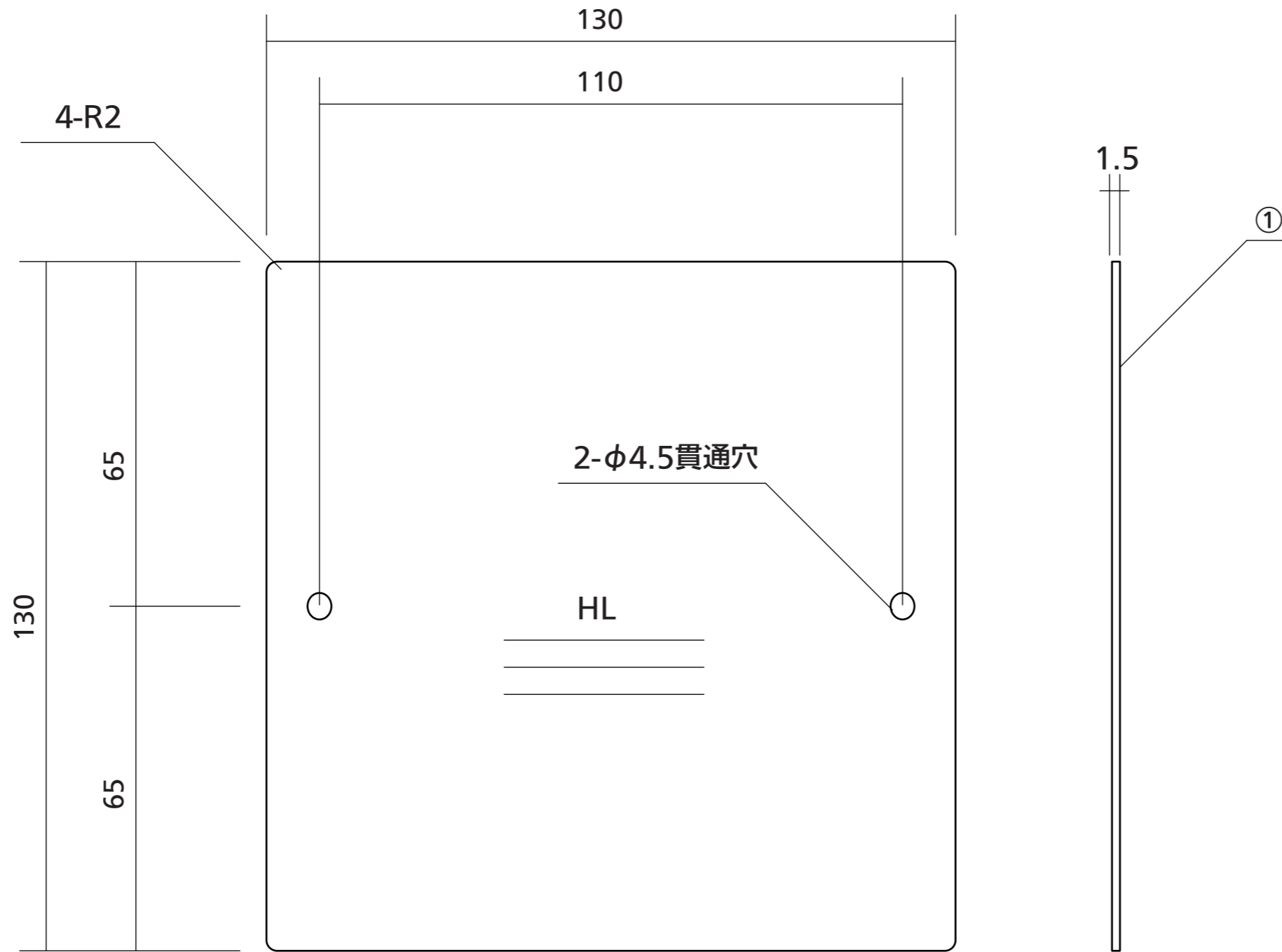
付属品：なし
印字：表面ドライエッチング



訂 正	月 日		月 日		分類 ストレーゼシングル・シングルリード対応サイン	作製 年 月 日	2020 7 2	承認	図面NO. GZ_EPS5-S			
	月 日		月 日			商品名	縮尺		1/1	営業	設計	田中
	月 日		月 日							担当	田中	製図
	月 日		月 日									

符号	部品名	材質	色調/仕上げ	サイズ	備考
①	表札	ブラックSUSHL	レーザーカット/4-R2	130*130*1.5	
②					
③					

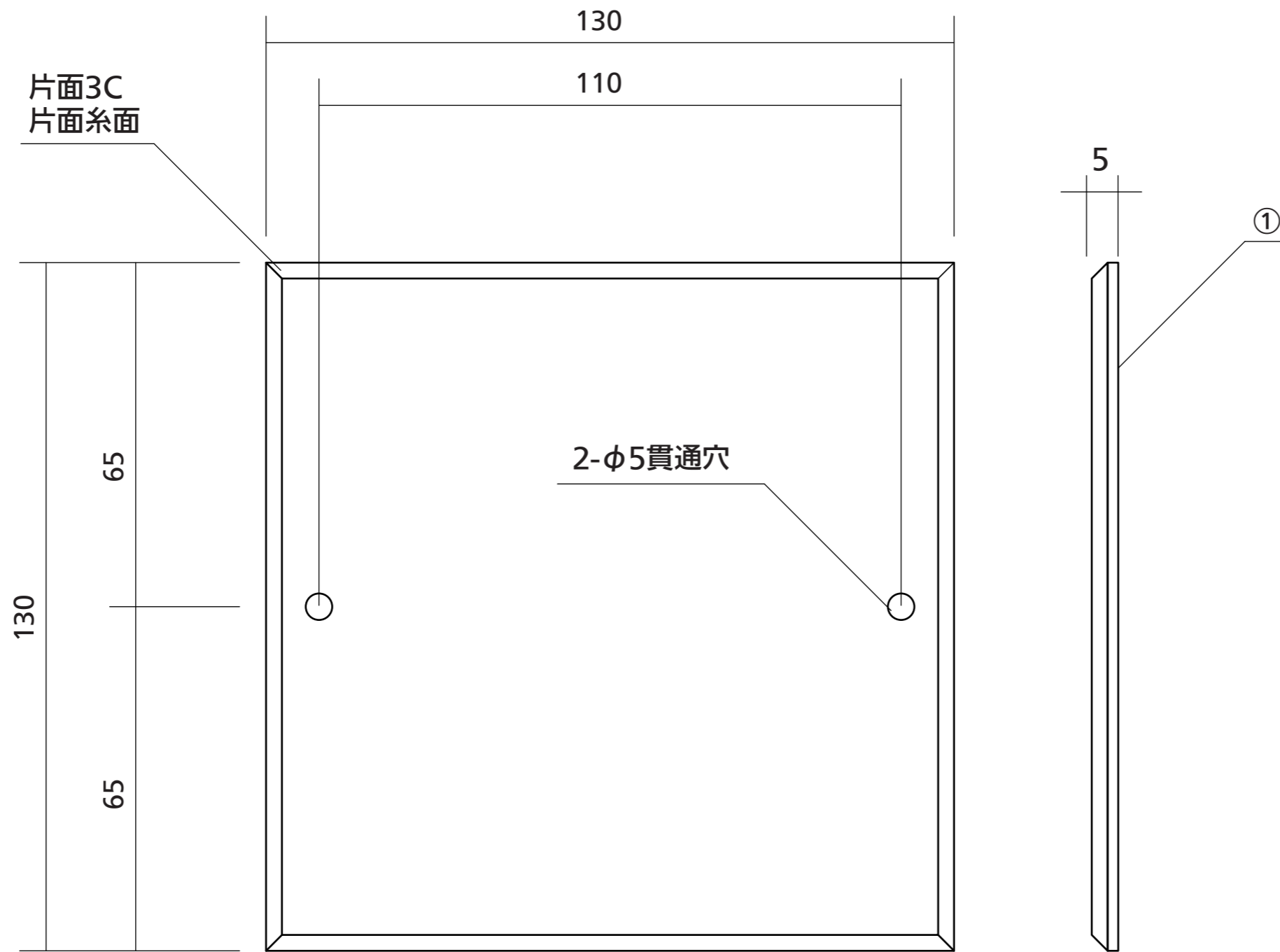
付属品：なし
 印字：表面ドライエッチング



訂 正	月 日		月 日		分類 ストレーゼシングル・シングリード対応サイン	作製 年 月 日	2020 7 2	承認	図面NO. GZ_EPS5-B			
	月 日		月 日			商品名	縮尺		1/1	営業	設計	田中
	月 日		月 日							担当	田中	製図
	月 日		月 日									

符号	部品名	材質	色調/仕上げ	サイズ	備考
①	表札	透明アクリル	ダイヤモンドカット/片面3C/片面糸面/裏面インクジェットシート貼り	130*130*5	
②					
③					

付属品：なし
印字：表面ドライエッチング



社内図面

訂 正	月 日		月 日		分類 ストレーゼシングル・シングルリード対応サイン	作製 年 月 日	2020 7 2	承認	図面NO. GZ_EPS6-G			
	月 日		月 日			商品名	縮尺		1/1	営業	設計	田中
	月 日		月 日			EPS6-G	担当		田中	製図		
	月 日		月 日									