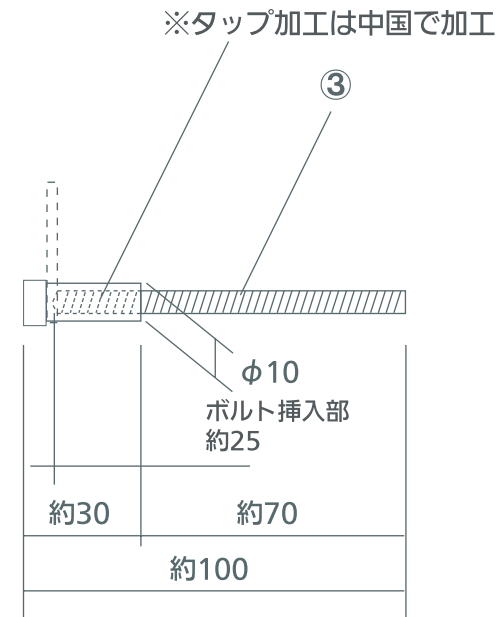
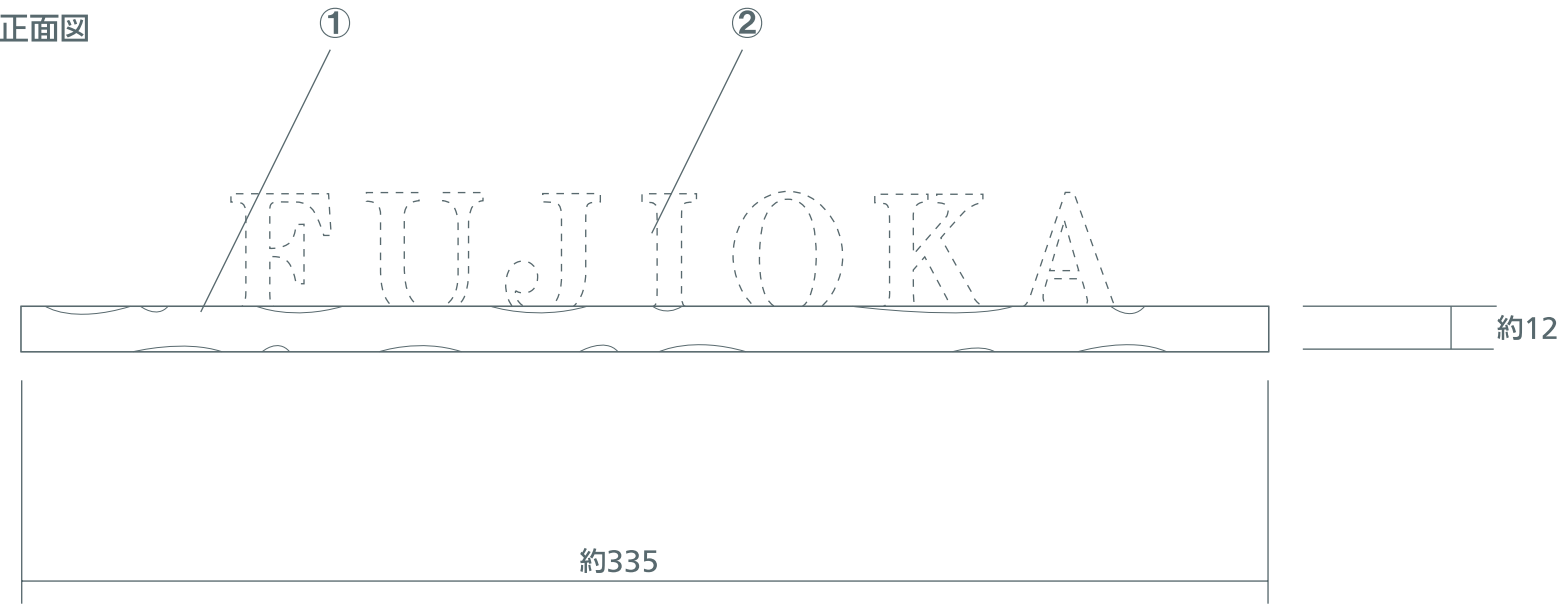
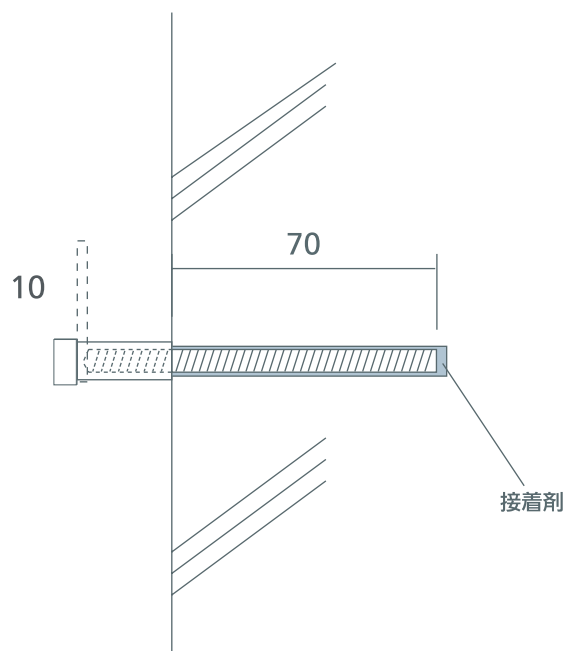
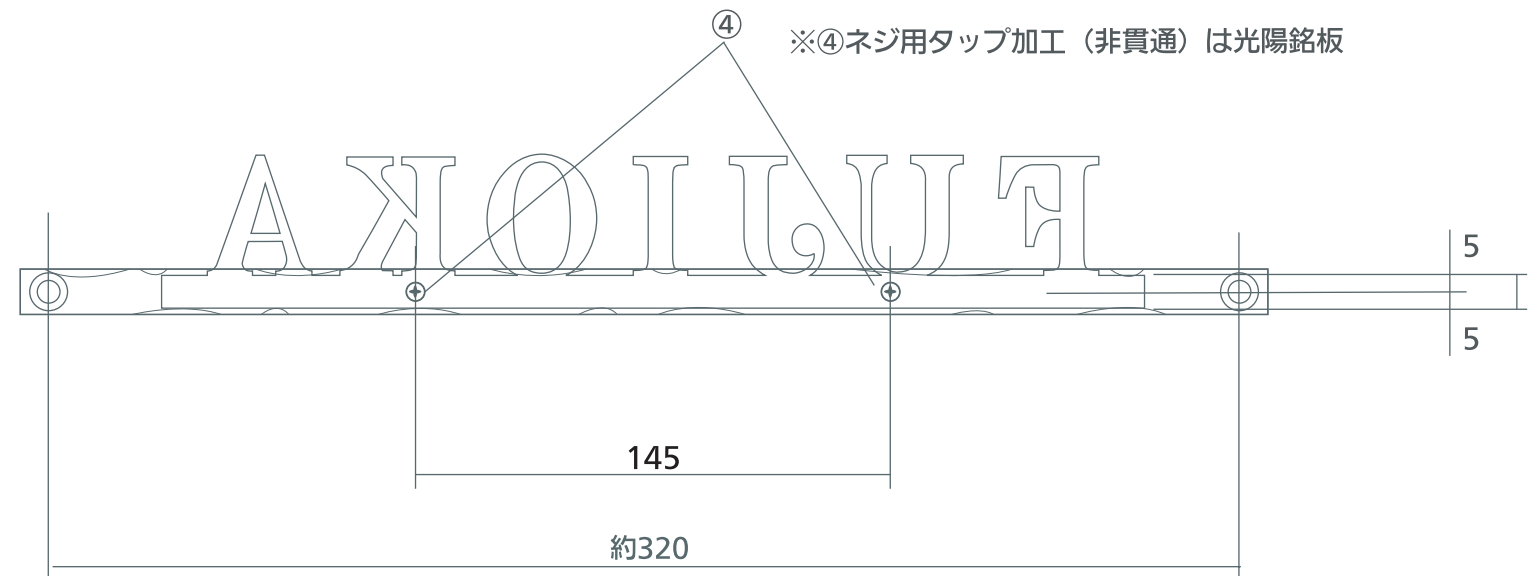


符号	部品名	材質	色調/仕上げ	サイズ	備考
①	本体 (中国発注名称: 葉デザイン-1)	スチール	防食下地、焼付塗装 (ラスティ風塗装)	W335	
②	切文字	ステンレス (2B)	焼付塗装 (ラスティ風塗装)	W300×H47×T3(文字高 37)	φ5.5 貫通穴 2ヶ所 ピッチ 145
③	ボルト	ステンレス		M6×95寸切	
④	なべ小ねじ	ステンレス		M4×6	

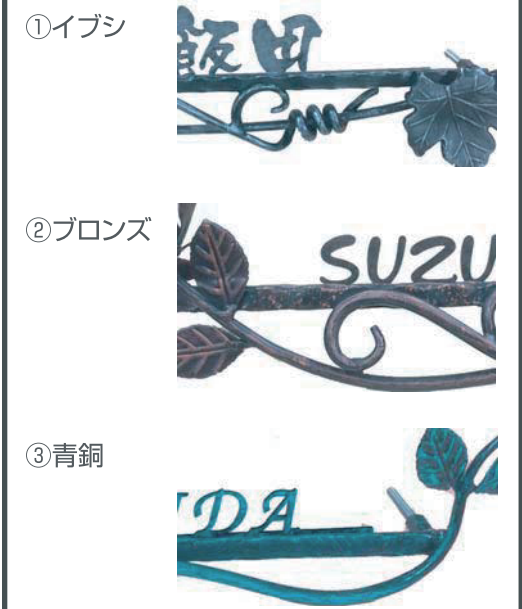
正面図



裏面図



カラーバリエーション  
(ラスティ風塗装: ベース色+表面色)  
※切文字部は濃い目に



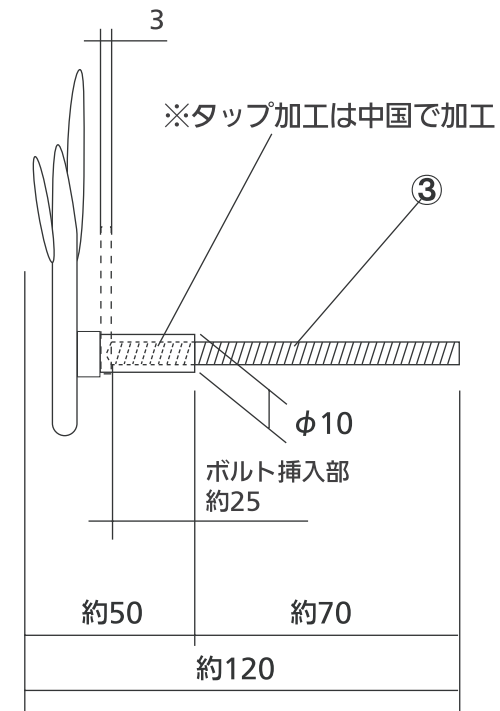
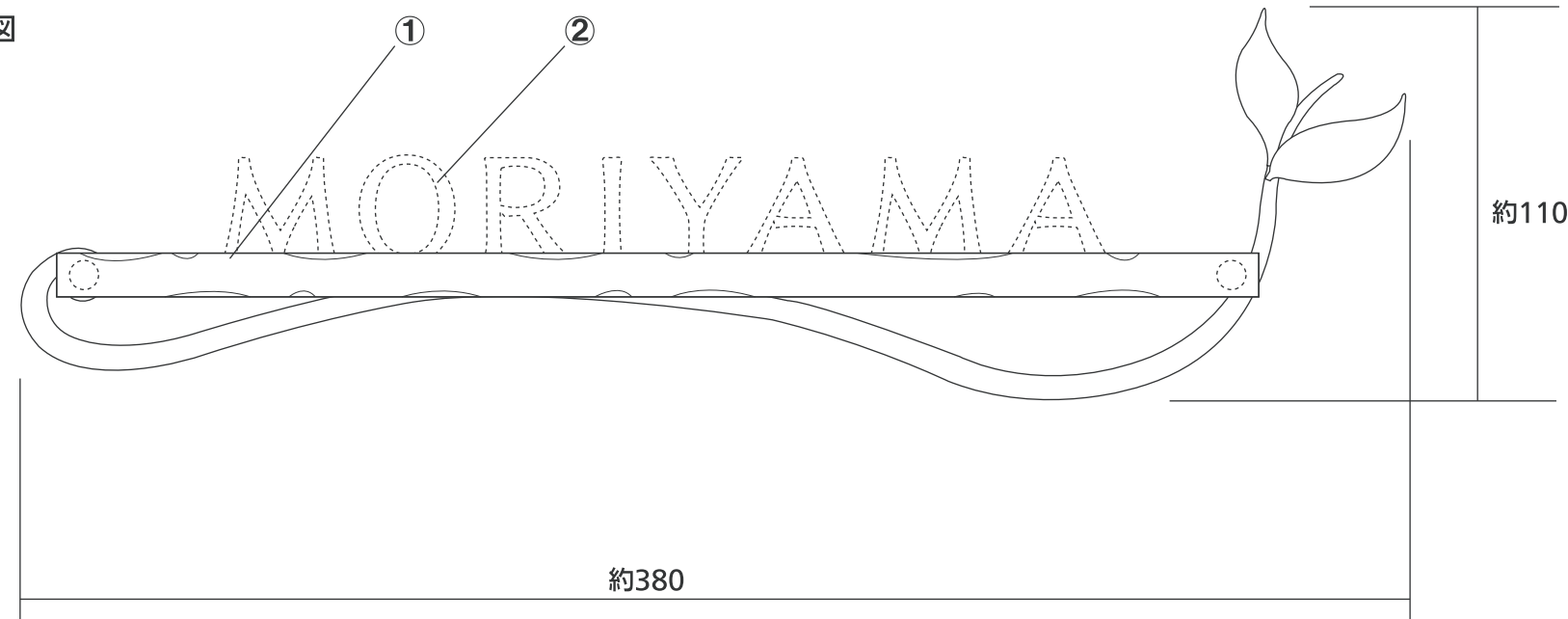
■付属品

寸切りボルト (SUS M6×95) × 2本

訂 正	月 日		月 日		分類 IELOGO Classic Iron	作製 年 月 日 2020/04/17	承認	図面NO GZ_CLI-1			
	月 日		月 日								
	月 日		月 日								
	月 日		月 日								
					商品名 Classic Iron	縮尺	株式会社 丸三タカギ Marusan Takagi	営業	設計	担当	製図 追上

符号	部品名	材質	色調/仕上げ	サイズ	備考
①	本体 (中国発注名称: 葉デザイン-1)	スチール	防食下地、焼付塗装 (ラスティ風塗装)	W380	
②	切文字	ステンレス (2B)	焼付塗装 (ラスティ風塗装)	W300×H43×T3(文字高 43)	φ5.5 貫通穴 2ヶ所 ピッチ 145
③	ボルト	ステンレス		M6×95寸切	
④	なべ小ねじ	ステンレス		M4×6	

正面図



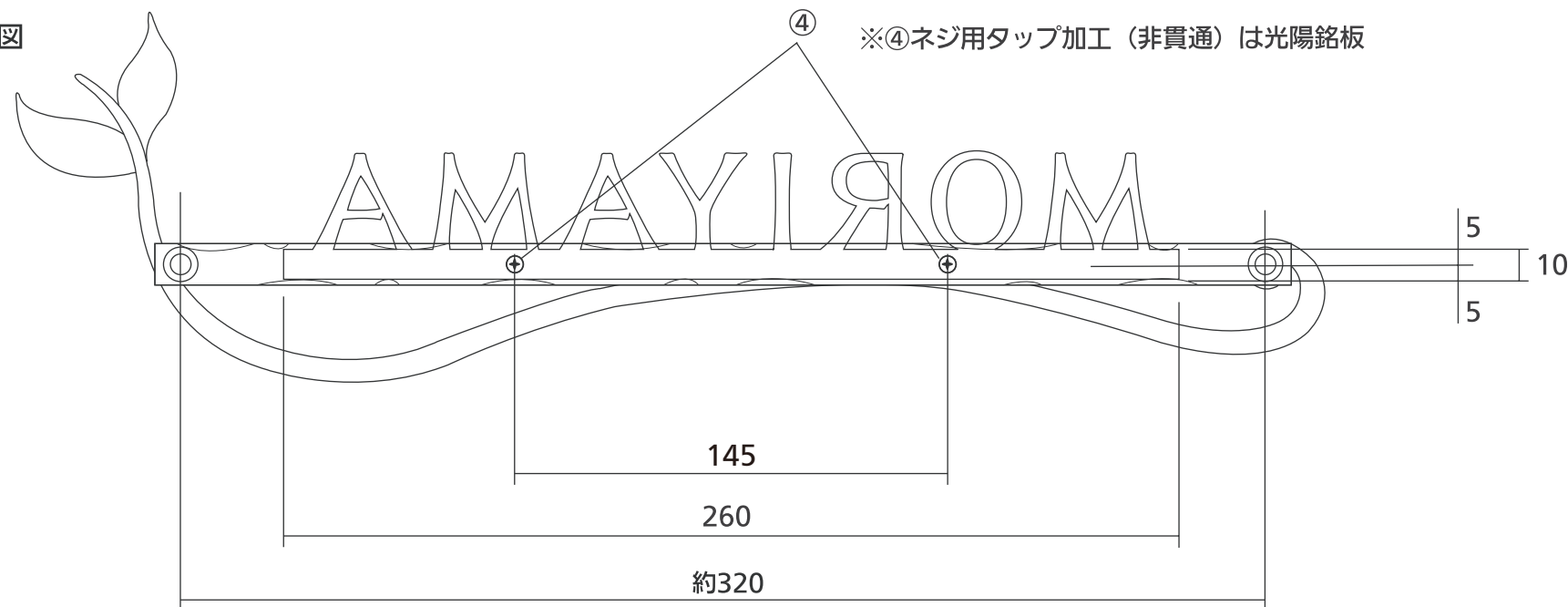
カラーバリエーション  
(ラスティ風塗装: ベース色+表面色)  
※切文字部は濃い目に

①イブシ

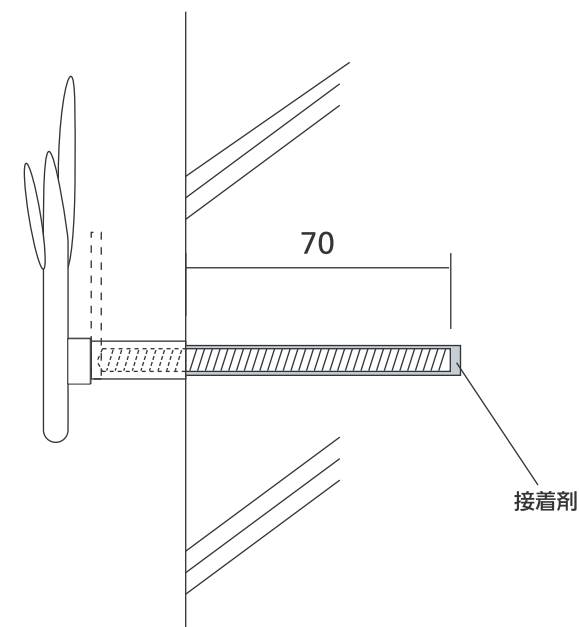
②ブロンズ

③青銅

裏面図



壁面取付時

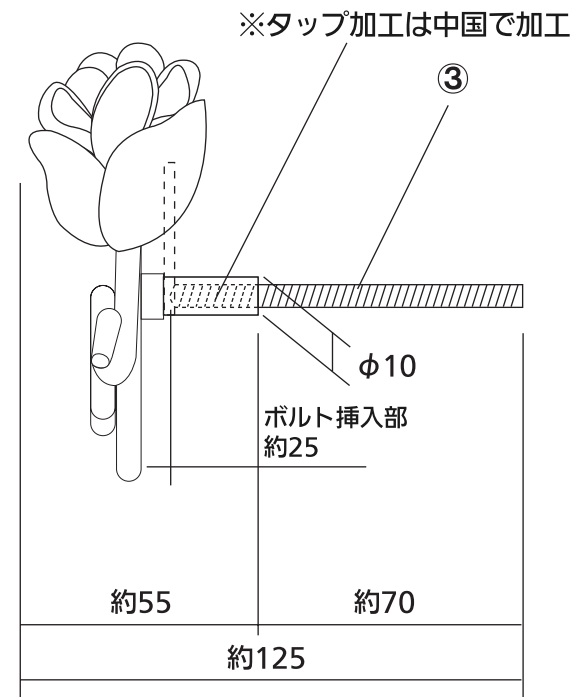
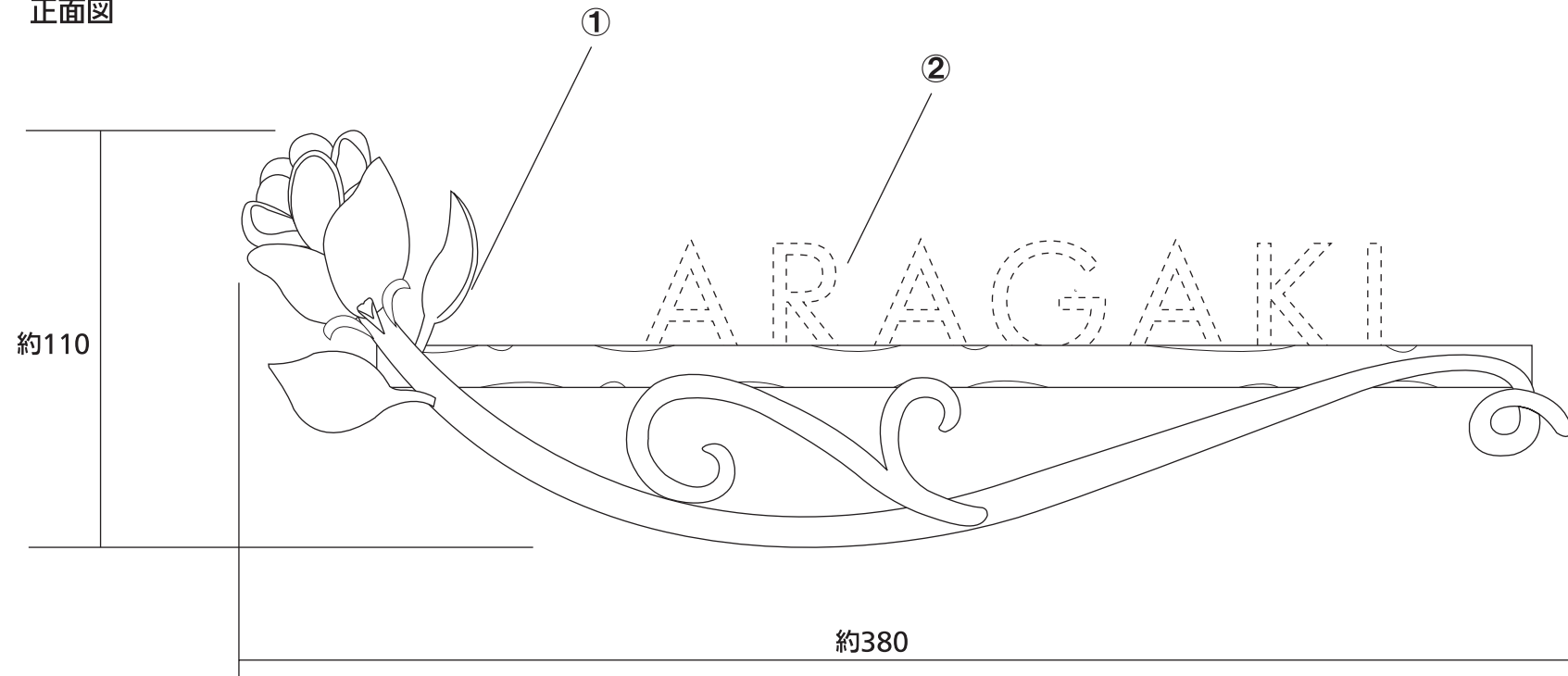


■付属品  
寸切りボルト (SUS M6×95) × 2本

訂 正	月 日		月 日		分類 IELOGO Classic Iron	作製 年 月 日 2020/04/17	承認	図面NO GZ_CLI-2			
	月 日		月 日								
	月 日		月 日								
	月 日		月 日								
					商品名 Classic Iron	縮尺	株式会社 丸三タカギ Marusan Takagi	営業	設計	担当	製造 追上

符号	部品名	材質	色調/仕上げ	サイズ	備考
①	本体 (中国発注名称: パラデザイン-1)	スチール	防食下地、焼付塗装 (ラスティ風塗装)	W380	
②	切文字	ステンレス(2B)	焼付塗装 (ラスティ風塗装)	W300×H47×T3(文字高37)	φ5.5貫通穴2ヶ所 ピッチ145
③	ボルト	ステンレス		M6×95寸切	
④	なべ小ねじ	ステンレス		M4×6	

正面図



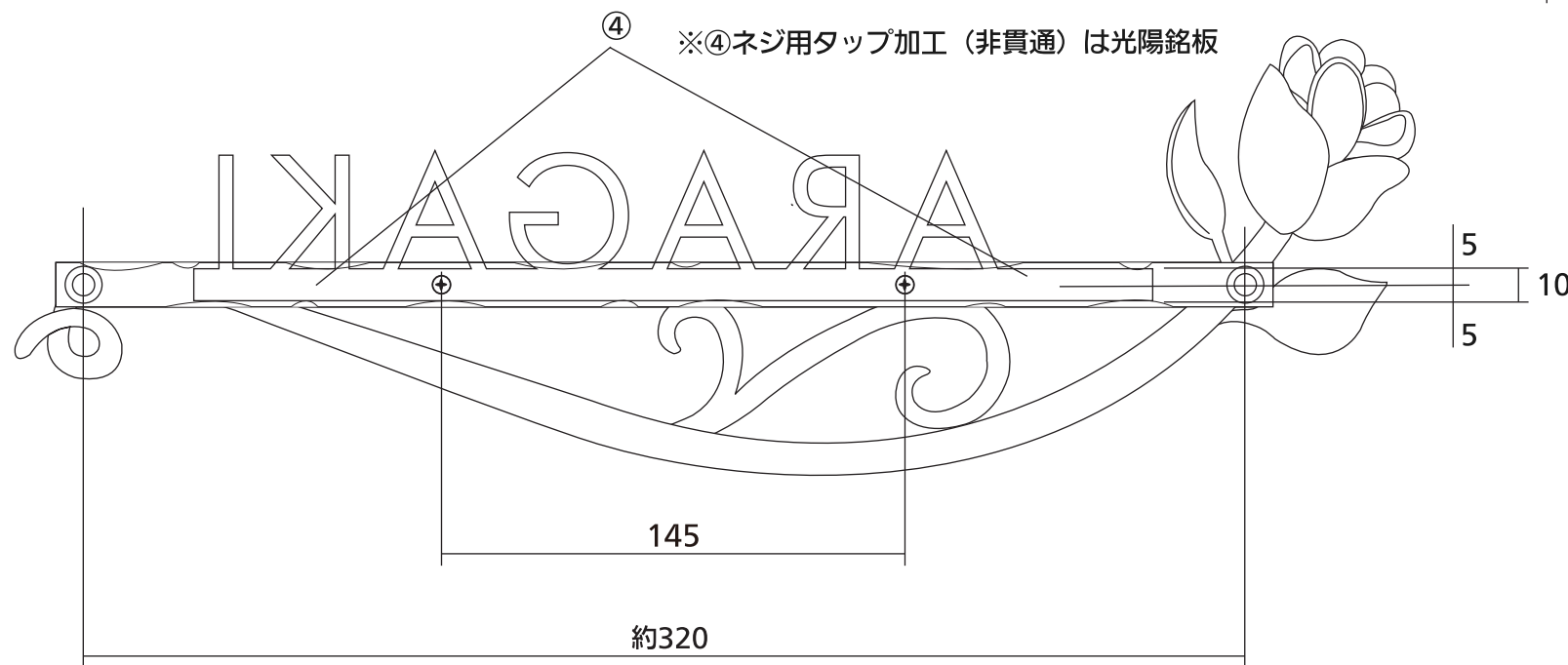
カラーバリエーション  
(ラスティ風塗装: ベース色+表面色)  
※切文字部は濃い目に

①イブシ

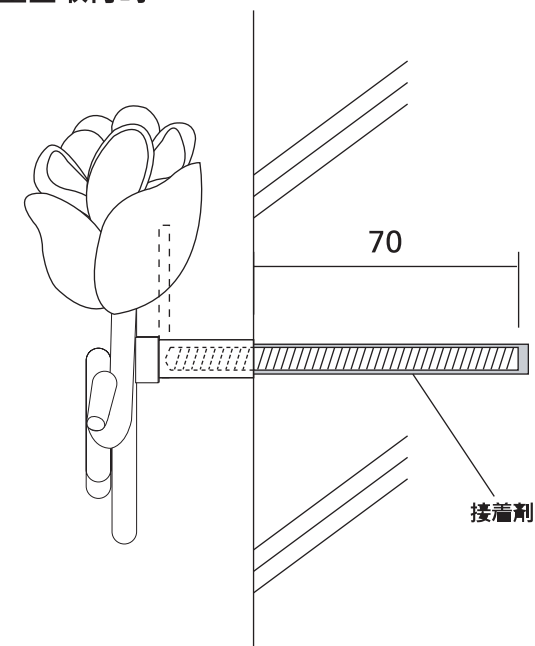
②ブロンズ

③青銅

裏面図



壁面取付時

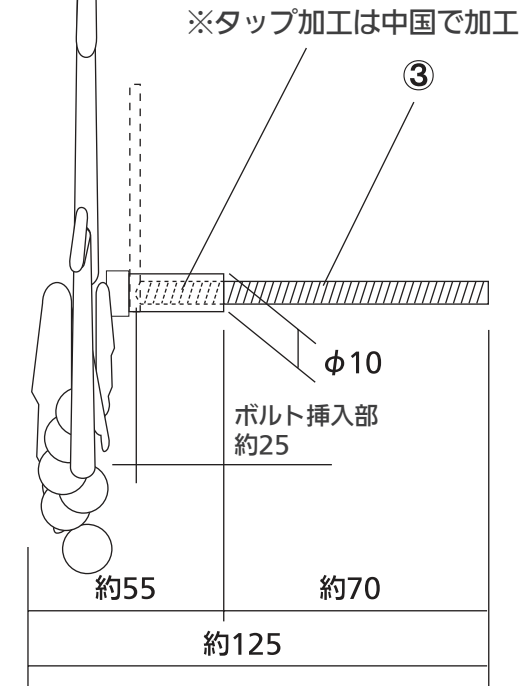
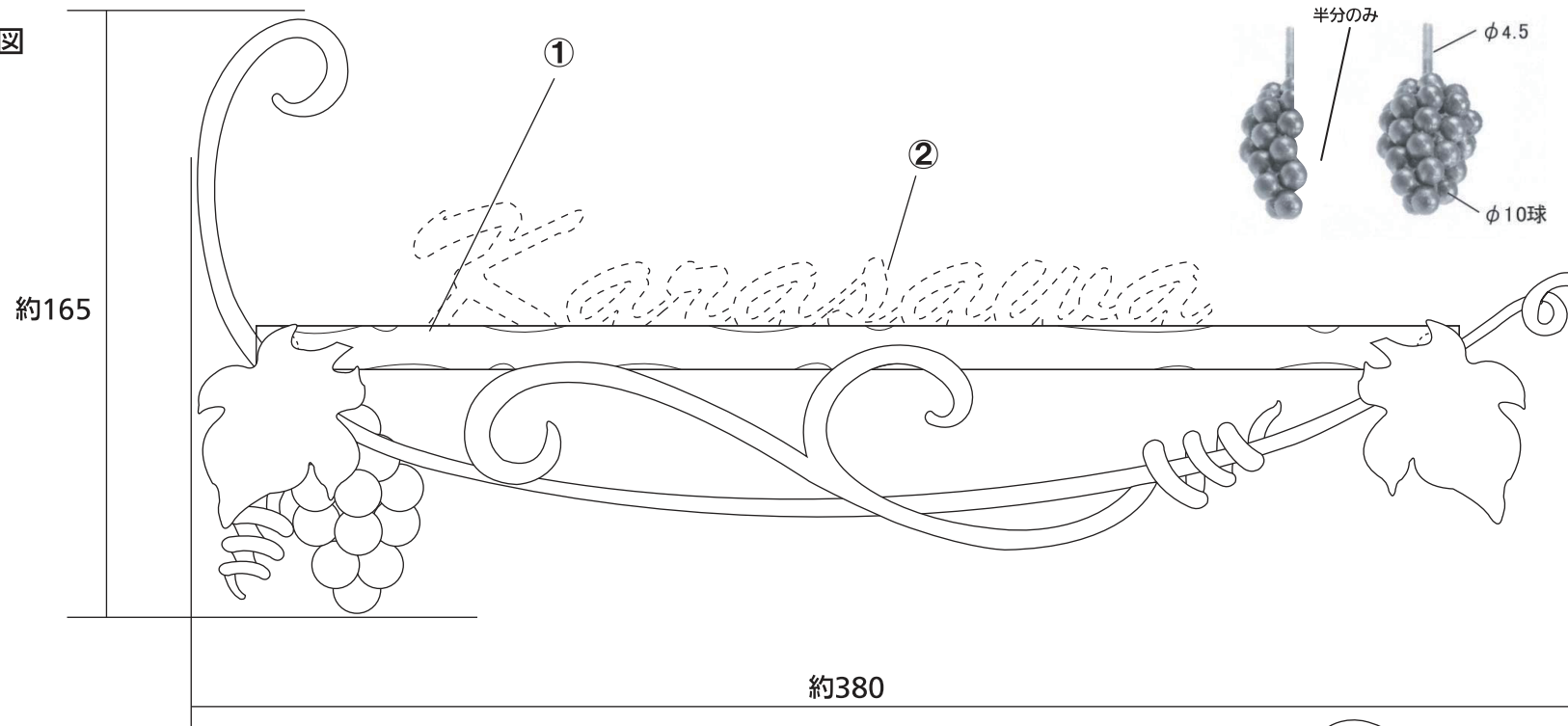


■付属品  
寸切りボルト (SUSM6×95) × 2本

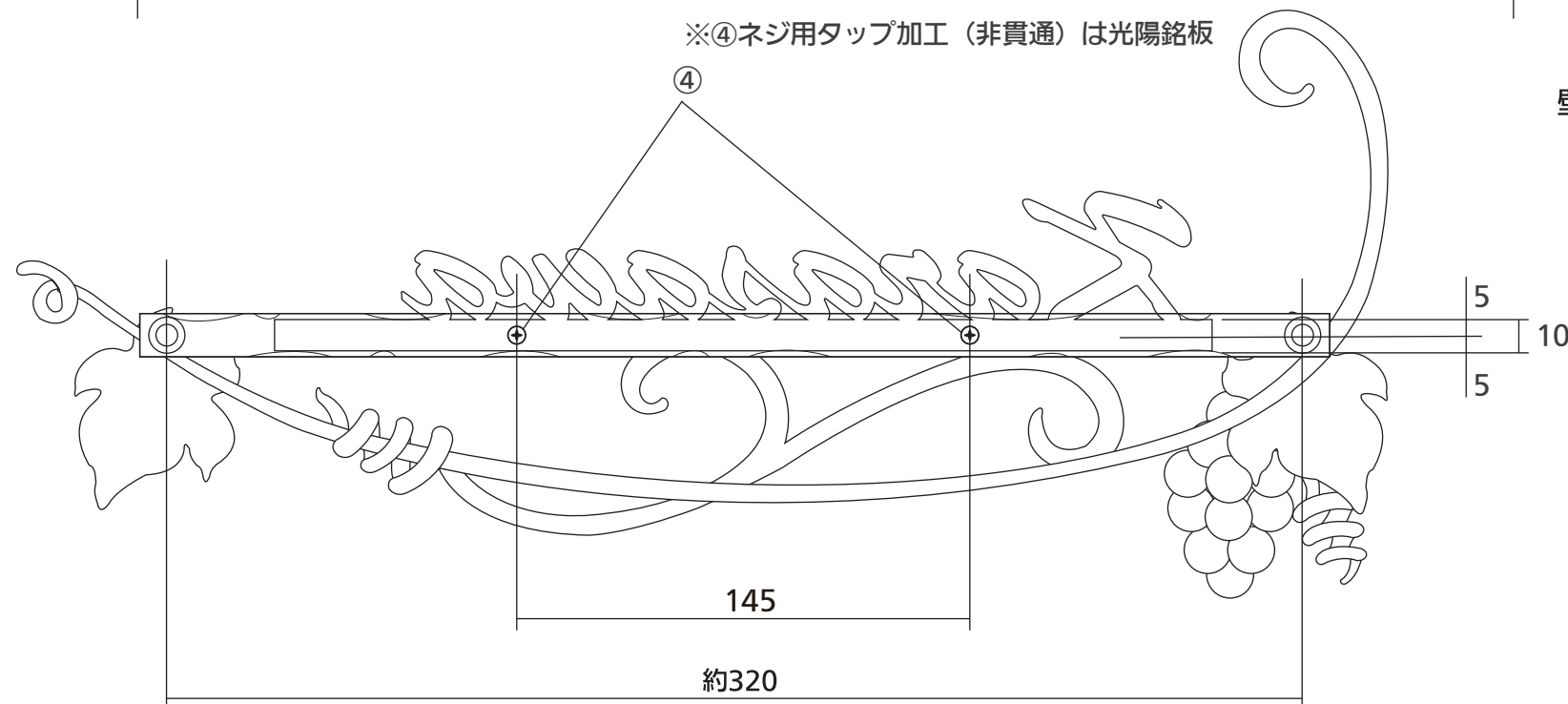
訂 正	月 日		月 日		分類 IELOGO Classic Iron	作製 年 月 日 2020/04/17	承認	図面No. GZ_CLI-3						
	月 日		月 日					縮尺	株式会社 丸三タカギ MarusanTakagi	営業	設計	担当	製図	
	月 日		月 日											
	月 日		月 日							商品名 Classic Iron				

符号	部品名	材質	色調/仕上げ	サイズ	備考
①	本体 (中国発注名称: フドウデザイン-1)	スチール	防食下地、焼付塗装 (ラスティ風塗装)	W380	
②	切文字	ステンレス (2B)	焼付塗装 (ラスティ風塗装)	W300×H51×T3(文字高 41)	φ5.5貫通穴 2ヶ所 ピッチ 145
③	ボルト	ステンレス		M6×95寸切	
④	なべ小ねじ	ステンレス		M4×6	

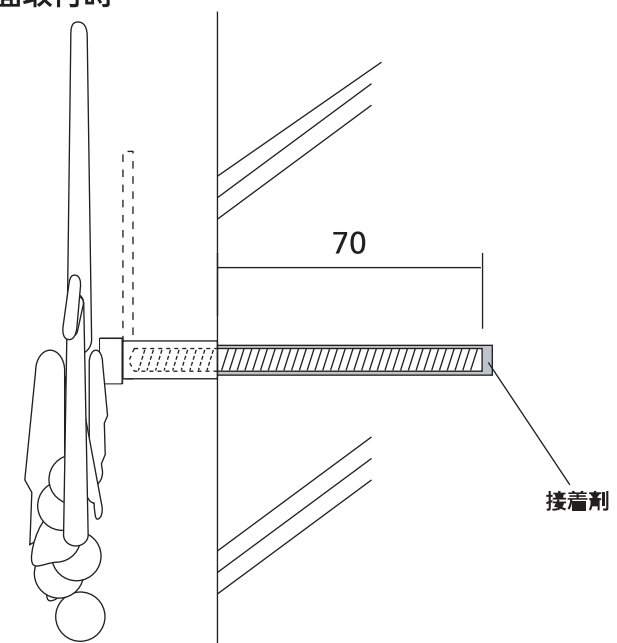
正面図



裏面図



壁面取付時



カラーバリエーション  
(ラスティ風塗装: ベース色+表面色)  
※切文字部は濃い目に

①イブシ

②ブロンズ

③青銅

■付属品  
寸切りボルト (SUS M6×95) × 2本

訂 正	月 日		月 日		分類	IELOGO Classic Iron	作製 年 月 日	2020/04/17	株式会社 丸三タカギ	承認		図面No GZ_CLI-4	
	月 日		月 日		商品名	Classic Iron	縮尺			営業	設計		担当
	月 日		月 日										
	月 日		月 日										追