

この度は弊社商品をご購入いただきありがとうございます。取付方法の参考例をご紹介します。

注意 ⚠️ 必ずご確認ください

- ガムテープなどで絶対に商品を仮固定しないで下さい。塗装や文字がはがれる恐れがあります。
- 取付壁面に凹凸や特殊コーティング等がある場合、両面テープや接着剤が機能しない場合があります。
- 両面テープのみで取り付けないでください。落下による破損や怪我の恐れがあります。
- ステンレスが使用されている全ての商品・部品類は、塩害(潮風に含まれる塩分による被害)・酸性雨・排気ガス・新築完成後の洗浄剤・その他の要因によりまれにもらい錆が発生する場合がございます。特に、台風の後には内陸部でも塩害によるもらい錆が発生しやすくなりますので、天候回復次第、速やかにお拭き取り下さい。拭き取る際は、湿ったタオルなどで拭いて下さい。仕上げに、乾いた柔らかな布でから拭きして下さい。
※ 洗剤などでは絶対に洗わないで下さい。
- エッチング商品・ドライエッチング商品では表面を固いタオルやシンナー等で拭きますと、塗料が剥がれることがあります。

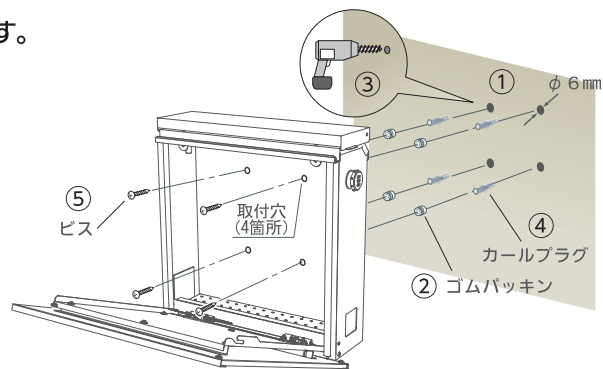
施工方法

0タイプ

ポストの取付け

※ポストと同梱されている取扱説明書もしくは施工要領書もよくお読みの上 取付けてください。

- ① 取付位置にあてがい背面の取付穴から下穴の印をつけます。
- ② 付属のゴムパッキンをポスト背面にセットします。
- ③ 振動ドリルなどで穴を開けます。
- ④ カールプラグを差し込みます。
- ⑤ ポスト内側より、付属のビス4本でポスト本体をしっかりと固定してください。



※サイディング張りなどの壁は内部が中空（空洞）のため付属のカールプラグでは取付けができません。壁の種類・厚みに応じたボードアンカーなどを別途購入し取付けてください。

※バナソニック製フェイス（ラウンドタイプ・フラットタイプ）はポスト背面に取付穴が開いていませんので、取付前にあらかじめポスト背面からドリルなどで4箇所穴を開けてください。

- 設定した暗証番号はメモをとるなどして大切に保管してください。
- 万一設定を忘れた場合は、開錠が出来ませんので十分にご注意ください。

【付属品】



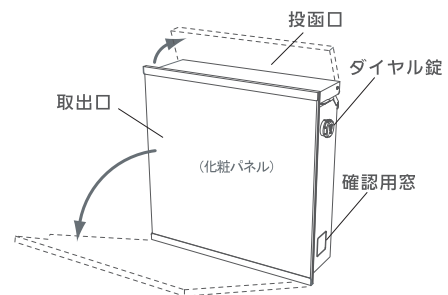
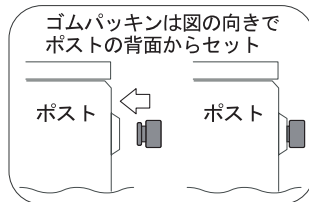
カールプラグ4本
※コンクリート壁・レンガ壁用



ビス4本



ゴムパッキン4個



本図は「ポストイーレ」「グラフィックポスト」の場合です。

お問い合わせ・ご意見は下記へご連絡ください。