

# プレミアムワイドポスト プレミアムポスト (鍵有)

# 取付説明書

この度は、丸三タカギ製品をお買上げいただき、ありがとうございます。

- ご使用前にこの取扱説明書をよくご覧の上、正しくご使用ください。
- 工事店様へ：工事終了後、この取扱説明書はお客様に必ずお渡しください。

## ■取付前に必ずご確認ください

### 警告

- 事故や故障の原因になりますので、むやみな改造及仕様変更はしないでください。
- ケガや事故の原因になりますので、製品を破損・故障・変形したままでの使用はしないでください。
- ポスト本体に重いものを載せたり、寄りかかったり、ぶら下がらないでください。事故や故障の原因になります。
- 子供をポスト及び周囲で遊ばせないでください。ケガや事故の原因となります。
- 故障の原因となりますので、ポスト本体へ強い衝撃を与えないでください。
- 火災や故障の原因となりますので、火気を近づけないでください。

### 注意

- 強風雨の時は内部に水が入るときがありますので、はやめにおふきとりください。
- 直射日光で本体が高温になることがありますので、ご注意ください。
- ポストは郵便物を入れるものですので他の目的には使用しないでください。
- 取り出し口は完全に開いてから郵便物を取り出してください。
- 取り出し後、扉を必ず閉めてください。その時手をはさまないように注意してください。
- 投入口に郵便物等が挟まっていると雨等が入る原因となりますのでご注意ください。
- 商品は防雨型ですが、完全防水ではないため、激しい雨の日出来るだけお早めに郵便物を取り入れていただくようお願いいたします。
- 本商品は防サビ処理を施してはおりますが経年によるサビの発生が見受けられる場合がございますので、ご了承の程宜しくお願い致します。
- ポストを壁に埋め込む施工は不可です。

## ■取付方法

### ●壁付けでご利用の場合

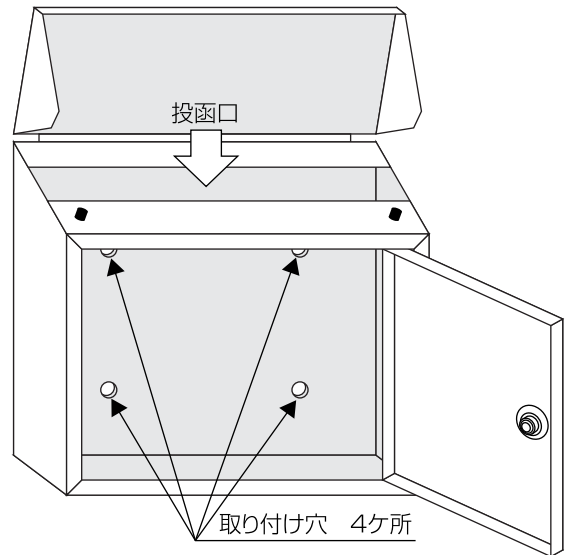
ポスト取り付け位置にポスト本体をあてがい、ポスト背面の取り付け穴に下穴用の印を入れます。

振動ドリルなどで直径6mmの下穴を開け、カールプラグを差し込みます。

ポスト扉内側より付属のビス4本でポスト本体をしっかり固定してください。

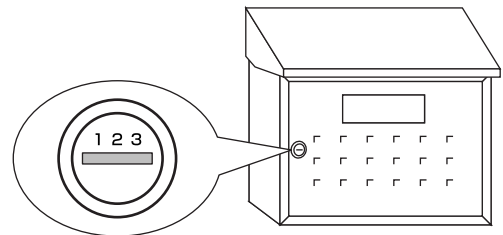


※カールプラグ4本とビス4本が  
付属しています。



## ■カギの取扱いについて

- スペアキーは大切に保管してください。
  - カギを1つ無くされた場合、スペアキーでカギを制作し大切に保管してください。
  - カギを2つ無くされた場合、シリンダー部にカギ番号が刻印されておりますのでその番号をご購入されました販売店様へご連絡してください。(有料となります。)
- ※ 番号でカギの種類を管理しております。



## ■お手入れ方法 (長くご利用いただくためにお手入れをお願いいたします)

- 普段のお手入れは、湿らした布でお拭きください。
  - 汚れがひどい場合は、中性洗剤をご使用ください。
  - シンナー等のご使用は、絶対にお止めください。
  - キズ等で塗装面が剥がれた場合は、補修ペイントでタッチアップしてください。(補修ペイントは、市販品となります。)
- ※ 万全を施しておりますが、万一サビが発生した場合はなるべく早めに補修ペイントでタッチアップしてください。

お問い合わせ・ご意見は下記へご連絡ください。